

LANAFORM

AIR QUALITY

Dobra

AIR HUMIDIFIER



COLD
MIST

HUMIDIFICATEUR
D'AIR



TOP-
FILLING

LUCHT-
BEVOCHTIGER



2
EMISSION
RATES

LUFT-
BEFEUCHTER



2.5L
CAPACITY

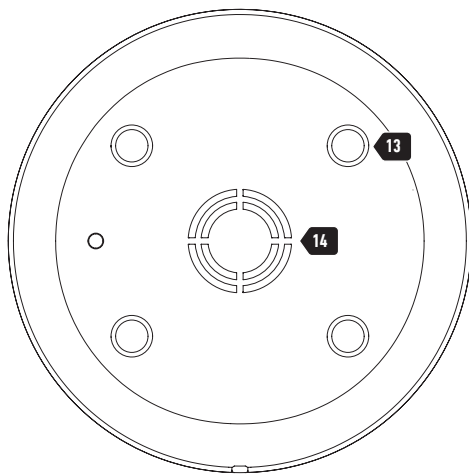
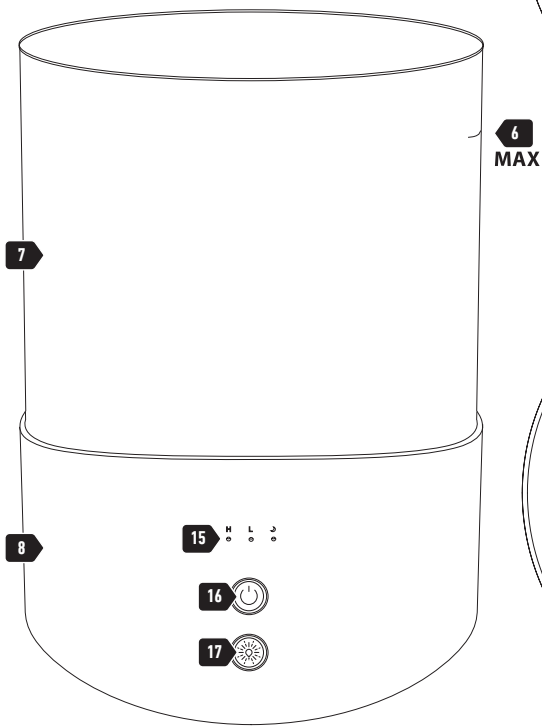
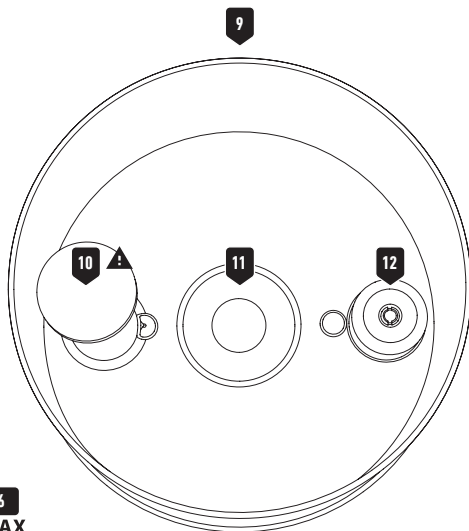
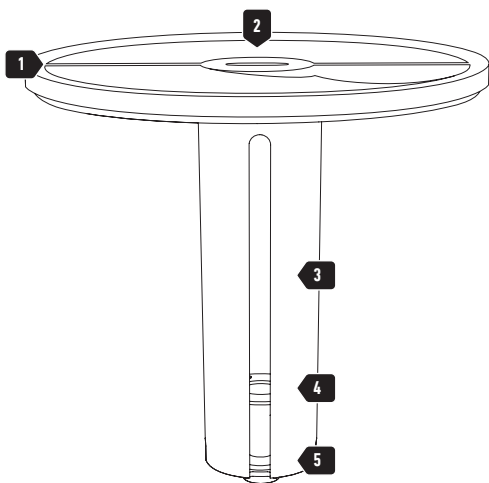
HUMIDIFICADOR
DE AIRE



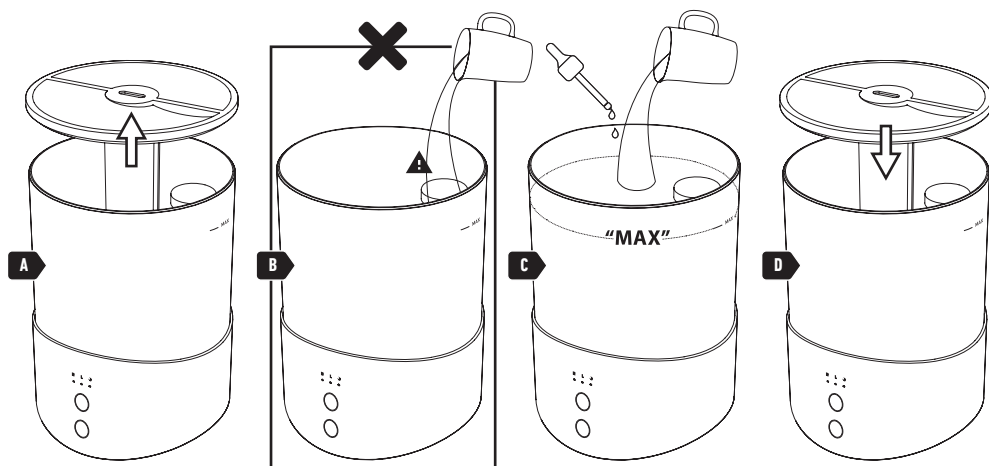
12 HRS.
AUTONOMY

UMIDIFICATORE
D'ARIA

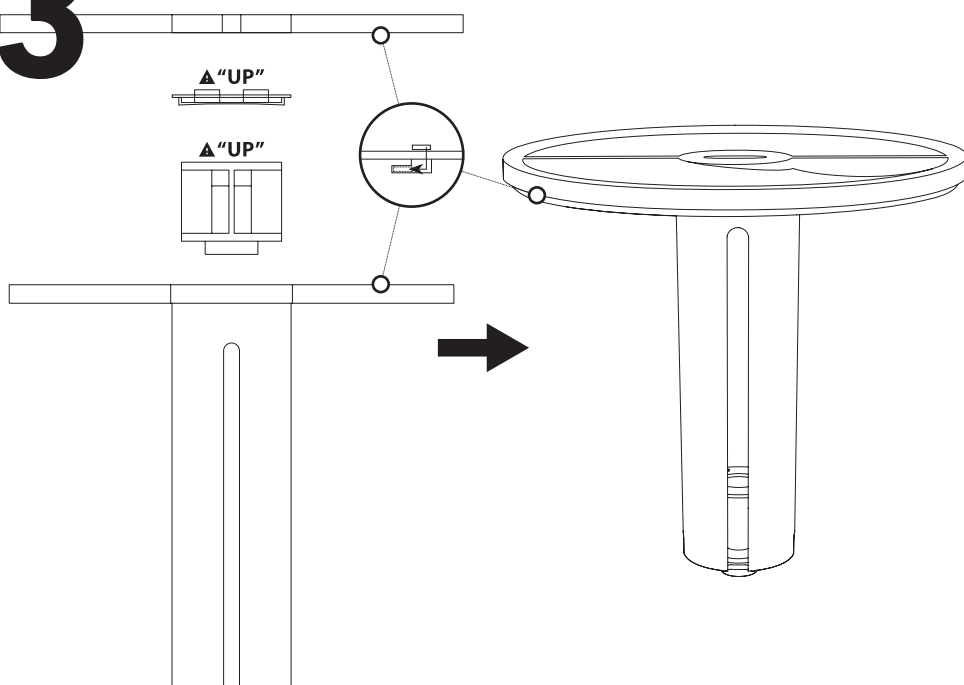
1



2



3



Wszelkie gwarancje dotyczące parametrów produktu obowiązują jedynie w okresie dwóch lat licząc od daty początkowego zakupu, pod warunkiem przedstawienia dowodu zakupu.

Po odesłaniu produktu, LANAFORM przeprowadzi jego naprawę lub wymianę na nowy, w zależności od okoliczności. Gwarancja może zostać zrealizowana jedynie przez Centrum Serwisowe LANAFORM.

W przypadku przeprowadzenia jakichkolwiek czynności dotyczących utrzymania niniejszego produktu przez osoby inne, niż Centrum Serwisowe LANAFORM powoduje unieważnienie niniejszej gwarancji.

ČESKY

ÚVOD

Děkujeme, že jste si zakoupili zvlhčovač se studenou párou Dobra značky Lanaform. Zvlhčovač vzduchu Dobra vám pomůže obnovit vhodnou vlhkost a odstranit problémy spojené se suchým vzduchem. Ventilální systém vypouští vodu ve formě studené páry a zajišťuje tak požadovanou úroveň vlhkosti.

☑ Fotografie a jiné obrázky produktu v tomto návodu nebo na obalu představují co možná nejvěrnější znázornění výrobku, nelze však zaručit, že výrobku dokonale odpovídají.

▲ Než začnete zvlhčovač vzduchu používat, přečtěte si všechny pokyny, zejména následující základní bezpečnostní upozornění.

Výrobek není určen k použití osobami se sníženými tělesnými, smyslovými či duševními schopnostmi (včetně dětí) ani osobami s nedostatkem znalostí či zkušeností, pokud na tyto osoby nedohlíží osoba odpovědná za jejich bezpečí nebo pokud jim tato osoba předem nesdělí pokyny týkající se použití tohoto výrobku. Je třeba zajistit, aby si s výrobcem nehráli děti.

Tento výrobek používejte výhradně v souladu s návodem k použití popsaným v této příručce.

Ověřte, zda napětí ve vaší elektrické síti odpovídá údajům o napětí přístroje.

Zvlhčovač Dobra vždy pokládejte na rovný, tvrdý a vodorovný povrch. Neumísťujte jej těsně ke stěně (minimální vzdálenost 15 cm a chráňte jej před zdroji tepla, jako jsou kamna, radiátory atd.

▲ Pokud přístroj neumísíte na vodorovnou plochu, může se stát, že nebude správně fungovat.

Nezapojujte ani neodpojujte elektrickou zástrčku přístroje mokřkýma rukama.

V případě poškození napájecího kabelu je nutné jej nahradit obdobným kabelem, který získáte od dodavatele nebo v jeho servisním středisku.

Nevystavujte přístroj přímému slunečnímu záření.

Do nádržky lijte destilovanou nebo demineralizovanou čistou čerstvou vodu.

Přístroj ani jeho základnu nerozebírejte.

Není-li v nádržce voda, přístroj nezapínejte. Netěste přístrojem. Hrozí vyhlití vody do základny a poškození přístroje.

Je-li přístroj zapnutý, nikdy se nedotýkejte vody ani vnitřních součástí.

Jestliže začne přístroj při použití popsaném v této příručce vydávat netypický zápach, vypněte jej, odpojte jej a nechte jej zkontrolovat dodavatelem nebo jeho servisním střediskem.

Nelijte do nádržky teplou vodu, tedy vodu o teplotě vyšší než 40 °C.

Před čištěním nebo vyjmutím nádržky přístroj odpojte od elektrické sítě.

Neomývejte celý přístroj vodou a neponořujte jej do vody. Prostudujte si pokyny pro čištění uvedené v této příručce.

Měnič přístroje nikdy neoškrabávejte tvrdými nástroji. Zvlhčovač vzduchu Dobra je třeba pravidelně čistit. Prostudujte si pokyny pro čištění přístroje v této příručce a dodržujte je.

Pokud vám přístroj spadne do vody, okamžitě jej odpojte od elektrické sítě a teprve poté jej vytáhněte.

Žádný elektrický přístroj nesmí zůstat zapojený bez dozoru. Pokud přístroj nepoužíváte, odpojte jej.

Napájecí kabel chráňte před horkými povrchy.

Přístroj nikdy nepoužívejte na místech, kde se používají aerosolové přípravky (spreje), ani v místnostech, do kterých je přiváděn kyslík.

Zvlhčovač používejte pouze, pokud je naplněn vodou.

Nezakrývejte přístroj oděvy ani jinými látkami. Zakrytí trysky na vypouštění páry může způsobit poruchu přístroje.

Nesměňte trysku na vypouštění páry směrem k elektrickým přístrojům, knihám nebo předmětům ze dřeva, u nichž se může vyskytnout plíseň.

Při penášení přístroj zvedejte za základnu, nikoli za nádržku na vodu.

Je-li vzduch v místnosti již dostatečně vlhký (relativní vlhkost přes 50 %), zvlhčovač nepoužívejte. Ideální relativní vlhkost vzduchu, kterou lidské tělo pocítuje jako nejpříjemnější, se pohybuje od 45 % do 55 %. Nadměrná vlhkost se projevuje kondenzací na studených površích nebo stěnách místnosti. K přesnému

zjištění relativní vlhkosti vzduchu v místnosti použijte vlhkoměr, který lze zakoupit ve většině specializovaných prodejen i obchodních domů.

Zvlhčovač vzduchu Dobra je určen výhradně pro domácí použití v interiéru.

Používejte jen příslušenství dodávané s tímto přístrojem. Na použití nepovoleného příslušenství se nevztahuje záruka.

Vybírejte si vždy jen kvalitní esenciální oleje: čisté, 100 % přírodní a určené k difuzi. Důrazně Vám doporučujeme používat s tímto přístrojem esenciální oleje Lanaform. Z toho důvodu si prostudujte pokyny k použití esenciálních olejů v této příručce.

SOUČÁSTI PŘÍSTROJE **[1]**

- 1 Víčko nádržky
- 2 Tryska difúzeru
- 3 Trubička výstupu páry
- 4 Těsnění trubičky výstupu páry
- 5 Víčko trubičky výstupu páry
- 6 Maximální hladina vody
- 7 Nádržka
- 8 Základna
- 9 Výstup vody
- 10 Výstup vzduchu
- 11 Měnič
- 12 Plovák
- 13 Silikonové nožičky
- 14 Vstup vzduchu
- 15 LED kontrolky
- 16 Dotykový ovladač: ON/Off; Intenzita vypouštění; Noční režim
- 17 Světlo pro příjemnou atmosféru

POKYNY K POUŽITÍ

Pokyny před prvním použitím

Vybalte zvlhčovač z původního obalu a zkontrolujte, že nevykazuje žádné známky poškození. Pokud ano, vraťte přístroj svému dodavateli či jeho servisnímu středisku.

Zvlhčovač vzduchu Dobra postavte do místnosti půl hodiny předtím, než jej zapnete, aby se přizpůsobil okolní teplotě.

Teplota v místnosti musí být mezi 5 a 30 °C a teplota vody nižší než 40 °C.

Návod k použití **[2]**

- Sejměte víčko nádržky **[1]** A.
- Poté do nádržky nalijte destilovanou nebo demineralizovanou čistou čerstvou vodu.



Nelijte do nádržku vodu přes výstup vzduchu [1 B].

Dávejte rovněž pozor, abyste nepřekročili rysku maximální hladiny vody na vnitřní stěně nádržky [1 C].

- Vraťte zpět víčko nádržky.
- Dbejte na to, abyste měli při zapojování či odpojování přístroje dokonale suché ruce.
- Po zapojení přístroje do sítě stiskněte jednu tlačítko dotykového ovladače [1 16].
- Zvlhčovač vzduchu je nyní funkční.



Zvlhčovač je vybaven těsněním uvnitř trubičky výstupu páry [1 4], aby byla zajištěna optimální difuze. Dávejte pozor, aby bylo těsnění i víčko výstupu páry [1 5] řádně na místě. [1 3]

Nastavení intenzity vypařování

Opakovaným stisknutím tlačítka dotykového ovladače nastavte vypouštění studené páry [1 15]:

1. Stisknutí: je zvolena maximální intenzita (přibližně 150 ml/hod.). Rozsvítí se LED kontrolka [1 15] pod symbolem „H“.
2. Stisknutí: je zvolena minimální intenzita (přibližně 120 ml/hod.). Rozsvítí se LED kontrolka [1 15] pod symbolem „L“.
3. Stisknutí: zvlhčovač se přepne do nočního režimu. Vypne se funkce bílého ambientního světla a po 3 vteřinách zhasne kontrolka [1 15] „“.

Pokud již v nádržce není žádná voda, zvlhčovač se vypne a kontrolka se na 5 vteřin rozsvítí červeně. Přístroj můžete rovněž kdykoliv vypnout tím, že tlačítko dotykového ovladače stisknete poctvrte.

Nastavení světla

Přístroj po zapnutí standardně nenabízí žádné světlo pro příjemnou atmosféru.

- Stiskněte jednou tlačítko volby světelného režimu [1 17]: rozsvítí se bílé světlo teplého odstínu.
- Opakovaným stisknutím tlačítka volby světelného režimu [1 17] změníte teplotu bílého světla na neutrální a pak studenou.
- Stiskněte tlačítko poctvrte: světlo zhasne.

Důležité poznámky

- Používejte pouze destilovanou nebo demineralizovanou čistou čerstvou vodu. Zabráňte tak poruše přístroje.
- Nelijte vodu do trubičky výstupu vzduchu [1 5], aby nedošlo k poškození přístroje nebo k požáru.
- Víčko nádržky [1 11] hermeticky uzavřete.
- Nádržku je třeba udržovat v čistotě. Pokud se na trysce vypouštějící páru nashromáží

dí nečistoty, očistěte je kartáčkem nebo vlhkým hadříkem.

▲ Upozornění: i když je přístroj vybaven bezpečnostním prvkem, který vypíná provoz měniče, nenechávejte přístroj zapojený do zásuvky v době, kdy jej nepoužíváte.

▲ Doplnující informace o použití esenciálních olejů

Než začnete používat esenciální oleje, informujte se o negativních vlivech na zdraví, které může použití těchto látek vyvolávat.

Vybírejte si vždy jen kvalitní esenciální oleje: čisté, 100% přírodní a určené k difuzi. Používejte je střídavě a opatrně. Dodržujte pokyny a upozornění uvedené na balení esenciálních olejů, přičemž dbejte především na následující:

- Použití esenciálních olejů je zakázáno u těhotných a kojících žen, osob trpících epilepsií, astmatem nebo alergiemi, u osob s chorobami srdce a osob ve vážném zdravotním stavu.
- V místnostech, kde se pohybují malé děti (mladší 3 let), je povoleno esenciální oleje používat po dobu maximálně 10 minut, a to výhradně v době, kdy děti nejsou v dané místnosti přítomny.
- Dbejte na to, aby si s přístrojem nehrály a nepoužívaly jej děti a mladiství.
- K zajištění dobrého fungování přístroje a šíření vůně postačí několik kapek esenciálního oleje (maximálně 3 až 4 kapky). Používáním nadměrného množství esenciálních olejů se může přístroj poškodit.
- Než do nádržky nakapete esenciální olej, napustěte do ní vodu.
- Společnost Lanaform nenese odpovědnost za poškození přístroje způsobené nevhodným použitím, které neodpovídá pokynům uvedeným v této příručce.

ÚDRŽBA A UCHOVÁVÁNÍ

Před údržbou a úklidem zvlhčovač vždy vypněte ze sítě.

Obsahuje-li voda příliš mnoho vápníku a/ nebo hořčíku, může se v přístroji ukládat bílý prášek. Pokud se tento nános vytvoří na převodníku [1 11], nebude zvlhčovač Dobra fungovat správně.

Údržba

Doporučení

- 1 V přístroji vždy používejte jen destilovanou, demineralizovanou nebo převařenou a vychlazenou čistou čerstvou vodu.
- 2 Nádržku čistěte každé 2 dny a převodník každý týden.
- 3 Přístroj pravidelně čistěte (prostudujte si výše uvedené informace) a

všechny součásti nepoužívaného přístroje nechte dokonale uschnout.

Čištění nádržky [1 1 7]

- 1 Očistěte nádržku vodou a měkkým hadříkem, případně octem, pokud se uvnitř vytvořily vápenaté usazeniny.
- 2 Propláchněte nádržku čistou vodou.

Čištění měniče [1 1 11]

- 1 Na povrch měniče kápněte 2 až 5 kapek octa a 2 až 5 minut počkejte.
- 2 Usazeniny z povrchu očistěte jemným kartáčkem. Neoškrabávejte povrch tvrdými nástroji.
- 3 Propláchněte poté nádržku čistou vodou.

▲ Nečistěte převodník mýdlem, rozpuštědly ani čistícími prostředky ve spreji.

Čištění trubičky výstupu páry [1 1 3]

- 1 Sejměte víčko nádržky [1 1 1].
- 2 Otáčejte víčkem nádržky [1 1 1] proti směru hodinových ručiček.
- 3 Sejměte víčko a těsnění trubičky výstupu páry. [1 4 5]
- 4 Očistěte vše vodou a měkkým hadříkem, případně octem, pokud se uvnitř vytvořily vápenaté usazeniny.
- 5 Vraťte těsnění a víčko trubičky výstupu páry dle obrázku [1 4].
- 6 Uzavřete víčko nádržky jeho otáčením proti směru otáčení hodinových ručiček a dávejte pozor, aby zářezy správně zapadly do zářezů trubičky výstupu páry.

Čištění trysky difuzéru [1 1 2]

- 1 Očistěte trysku kartáčkem nebo vlhkým hadříkem.
- 2 Nádržku v základně propláchněte čistou vodou.

Uchovávání

Pokud máte v úmyslu přístroj delší dobu nepoužívat, uložte ho vyčištěný a osušený na suché tmavé místo.

PORUCHY A JEJICH ŘEŠENÍ

V případě poruchy za normálních provozních podmínek využijte informace v následujícím seznamu:

⊗ **Nesvítí kontrolka, přístroj nevypouští páru.**

⊗ Žádné napětí a proud.

⊗ Zkontrolujte, zda je přístroj zapojen do zásuvky a zda nedošlo k výpadku elektrické sítě.

☹ Červená kontrolka pětikrát zablikala, přístroj nevypouští páru.

- ⑦ V nádržce není voda.
- ☹ Nalijte do nádržky destilovanou nebo demineralizovanou čistou čerstvou vodu.
- ☹ **Pára nepřijemně zapáchá.**
- ⑦ Přístroj je nový.
- ☹ Vylijte vodu z nádržky a nechte ji po dobu minimálně 12 hodin vyvětrat.
- ⑦ Voda je znečištěná nebo zůstala v nádržce příliš dlouho.
- ☹ Přístroj vypněte ze sítě, vylijte vodu z nádržky, propláchněte ji a vyčistěte a poté ji naplňte destilovanou nebo demineralizovanou vodou.
- ☹ **Slabá intenzita páry.**
- ⑦ Tryska pro vypouštění páry je ucpaná.
- ☹ Přístroj vypněte ze sítě a očistěte trysku pro vypouštění páry.
- ⑦ Voda je špinavá nebo zůstala v nádržce příliš dlouho.
- ☹ Nádržku očistěte a naplňte ji čistou čerstvou vodou.
- ☹ **Abnormální hluk při provozu.**
- ⑦ Přístroj je umístěn na nestabilní nebo nerovné ploše.
- ☹ Přístroj vypněte ze sítě a umístěte ho na rovnou a stabilní plochu.

▲ Následující jevy se nepovažují za poruchu:

- 1 Pokud používáte příliš tvrdou vodu (obsahující velké množství minerálů), může zvlhčovač vytvářet bílý prášek. Nejde o závadu. Řešením je častější čištění filtru pro zachycení vodního kamene nebo používání měkčí vody.
- 2 Pokud se nacházíte v blízkosti zvlhčovače a slyšíte bublání vody, je to normální.
- 3 Přístroj není příliš slyšet, ale zcela tichý není. Hluk do 35 DB se považuje za normální.

RADY Z OBLASTI LIKVIDACE ODPADŮ

Celé balení je tvořeno materiály bez nebezpečných dopadů na životní prostředí, které tedy lze ukládat ve střediscích pro třídění odpadu za účelem následného druhotného využití. Papírový obal lze vyhodit do kontejnerů k tomu určených. Ostatní obalové materiály musí být předány do recyklačního střediska.

V případě ztráty zájmu o další používání tohoto zařízení je zlikvidujte způsobem ohleduplným k životnímu prostředí a v souladu s platnou právní úpravou.

OMEZENÁ ZÁRUKA

Společnost LANAFORM se zaručuje, že tento výrobek je bez jakékoliv vady materiálu či zpra-

cování, a to od data prodeje po dobu dvou let, s výjimkou níže uvedených specifikací.

Záruka společnosti LANAFORM se nevztahuje na škody způsobené běžným používáním tohoto výrobku. Mimo jiné se záruka v rámci tohoto výroku společnosti LANAFORM nevztahuje na škody způsobené chybným nebo nevhodným používáním či jakýmkoliv špatným užíváním, nehodou, připojením nedovolených doplňků, změnou provedenou na výrobku či jiným zásahem jakékoliv povahy, na který nemá společnost LANAFORM vliv.

Společnost LANAFORM nenese odpovědnost za jakoukoliv škodu na doplňcích, ani za následné či speciální škody.

Veškeré záruky vztahující se na způsobilost výrobku jsou omezeny na období dvou let od prvního zakoupení pod podmínkou, že při reklamaci musí být předložen doklad o zakoupení tohoto zboží.

Po přijetí zboží k reklamaci, společnost LANAFORM v závislosti na situaci toto zařízení opraví či nahradí a následně vám ho odešle zpět. Záruku lze uplatňovat výhradně prostřednictvím Servisního střediska společnosti LANAFORM. Jakákoliv údržba tohoto zařízení, která by byla svěřena jiné osobě než pracovníkům Servisního střediska společnosti LANAFORM, ruší platnost záruky.

SLOVENČINA

ÚVOD

Ďakujeme vám, že ste si kúpili zvlhčovač Dobra so studenou parou a horúcou parou od spoločnosti LANAFORM. Zvlhčovač Dobra vám pomôže obnoviť správnu úroveň vlhkosti a odstrániť nepohodlie spojené so suchým vzduchom. Ventilačný systém rozptyľuje vodu vo forme studenej pary a zabezpečuje požadovanú úroveň vlhkosti.

- ☑ Fotografie a iné prezentácie produktu v tomto návode a na obale sú pripravené tak, aby boli čo najpresnejšie, no nemožno zaručiť úplnú zhodu s produktom.

▲ Pred použitím zvlhčovača si prečítajte všetky pokyny, najmä niektoré základné bezpečnostné pokyny.

Zariadenie nie je určené pre osoby so zníženými telesnými, zmyslovými alebo duševnými schopnosťami (vrátane detí), ani pre osoby s nedostatkom vedomosti alebo skúsenosti, ak na tieto osoby nedozera osoba zodpovedná za ich bezpečie alebo ak im táto osoba vopred neoznámí pokyny týkajúce sa použitia výrobku. Dohľadnite na to, aby sa so zariadením nehrali deti.

Toto zariadenie používajte výlučne v súlade s návodom na použitie, ktorý je tu uvedený.

Skontrolujte, či napätie v sieti zodpovedá napätiu zariadenia.

Zvlhčovač Dobra vždy kladte na rovný, tvrdý a vodorovný povrch. Neumiestňujte ho tesne ku stene (minimálne vo vzdialenosti 15 cm a chráňte ho pred zdrojmi tepla, ako sú rózohriate panvice, radiátory atď.

▲ Ak prístroj nie je na vodorovnej podložke, môže sa stať, že nebude fungovať správne.

Zástrčku zariadenia nezapájajte ani neodpájajte mokrymi rukami..

V prípade poškodenia elektrického kábla je nutné nahradiť ho káblom, ktorý získate od dodávateľa alebo v jeho servisnom stredisku.

Zariadenie nenechávajte na priamom slnečnom svetle.

Nádržku naplňte čistou a čerstvou destilovanou alebo deionizovanou vodou.

Nerozoberajte prístroj ako celok, ani jeho základnú jednotku.

Ak v nádržke nie je voda, prístroj nezapínajte.

Prístrojom netraсте. Mohlo by to spôsobiť rozliatie vody do základnej jednotky a ovplyvniť jej funkciu.

Nikdy sa nedotýkajte vody a komponentov, keď je jednotka zapnutá.

Ak počas používania podľa tohto návodu zo zariadenia vychádza neobvyklý zápach, nechajte ho skontrolovať dodávateľom alebo v popredajnom servisnom stredisku.

Nelejte do nádržky teplú vodu, teda vodu s teplotou vyššou ako 40 °C.

Pred čistením prístroja alebo vyberaním jeho nádržky ho odpojte z napájania.

Neumývajte celú jednotku vodou ani ju nepo-nárajte. Pozrite si pokyny na čistenie uvedené v tejto príručke.

Nikdy neoškrabávajte snímač s pevným nástrojom. Zvlhčovač Dobra je potrebné pravidelne čistiť. V prípade čistenia si prečítajte rady o čistení v tomto návode a postupujte podľa nich.

Ak zariadenie spadne do vody, skôr, ako ho vyberiete, odpojte ho okamžite od zdroja napájania elektrickej energie.



2 YEAR WARRANTY

Dobra
LA120124 / LOT 001

MANUFACTURER & IMPORTER
LANAFORM SA

POSTAL ADDRESS
Rue de la Légende, 55
4141 Louveigné, Belgium
Tel. +32 4 360 92 91
info@lanaform.com
www.lanaform.com

LANAFORM