

LANAFORM

H-200C



EN ENGLISH SMART AIR HUMIDIFIER

FR FRANÇAIS HUMIDIFICATEUR D'AIR CONNECTÉ

NL NEDERLANDS GECONNECTEERDE LUCHTBEVOCHTIGER

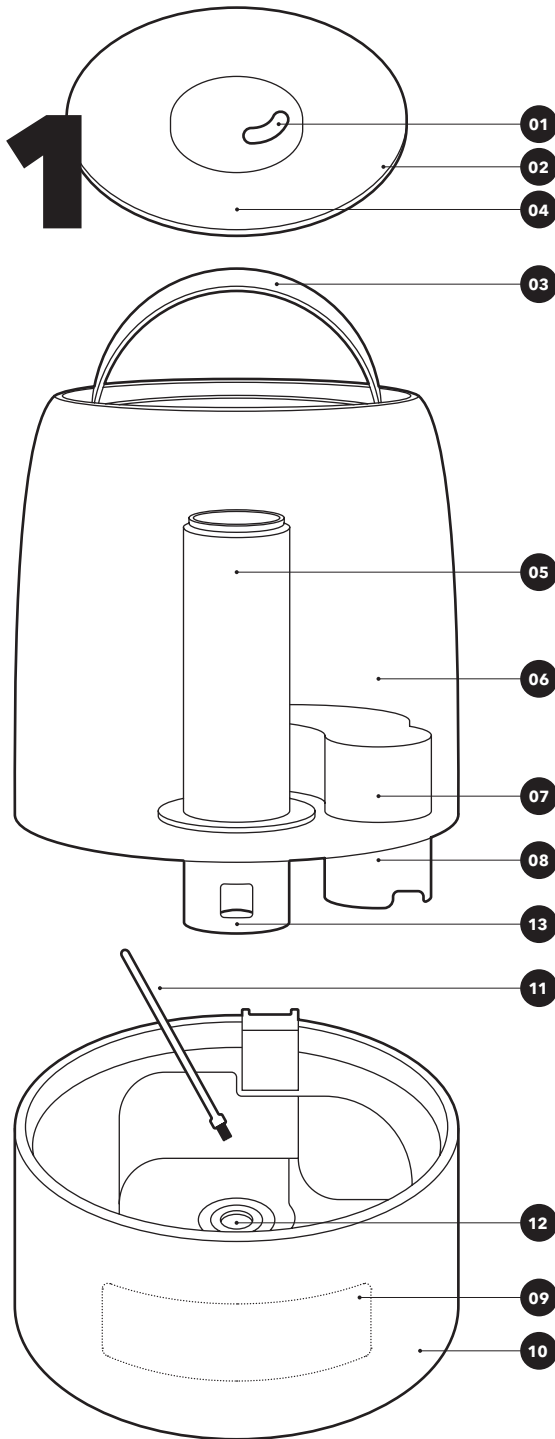
DE DEUTSCH SMART HOME-LUFTBEFEUCHTER

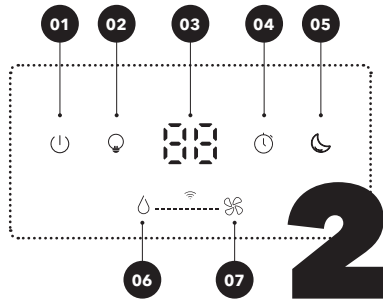
CS ČEŠTINA ZVLHČOVAČ VZDUCHU S PŘIPOJENÍM

SL SLOVENŠČINA PRIKLJUČEN VLAŽILNIK ZRAKA

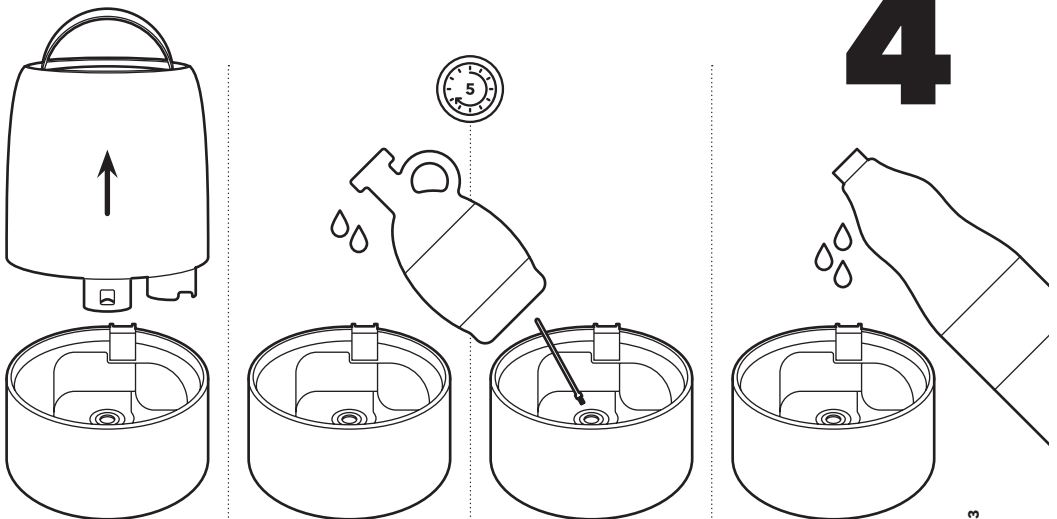
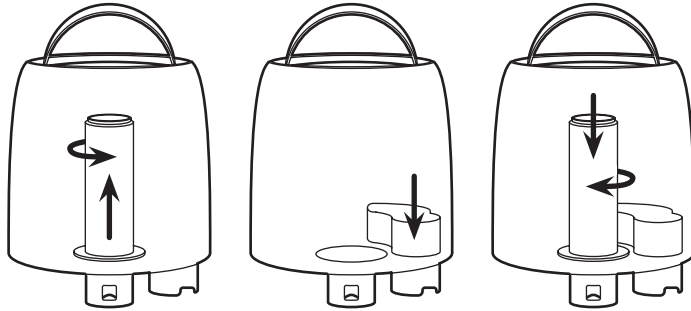
BG БЪЛГАРСКИ МРЕЖОВ ОВЛАЖНИТЕЛ ЗА ВЪЗДУХ

SV SVENSKA UPPKOPPLAD LUFTFUKTARE





3



4

Obsah balení

- 1 Zvlhčovač vzduchu H-200c
- 1 antibakteriální filtr
- 1 návod k použití

Varování

⚠ Před použitím výrobku si prosím přečtete všechny pokyny, zejména tyto základní bezpečnostní pokyny.

📷 Fotografie a jiná vyobrazení výrobku v tomto návodu a na obale jsou co nejvěrnější, ale nemusí zaručovat úplnou shodu s výrobkem.

⚠ Upozornění

Toto zařízení používejte pouze pro účely popsané v tomto návodu. Zvlhčovač je určen pouze pro vnitřní a domácí použití. Toto zařízení mohou používat děti ve věku 8 let a starší a osoby se sníženými fyzickými, smyslovými nebo duševními schopnostmi nebo s nedostatkem zkušeností a vědomostí, pokud jsou pod dohledem nebo byly poučeny o bezpečném používání zařízení a chápou související rizika. **Děti si s přístrojem nesmějí hrát. Čištění a údržbu nesmí provádět děti bez dozoru. Děti si s přístrojem**

nesmějí hrát. **Ověřte, zda napětí ve vaší elektrické síti odpovídá údajům o napětí přístroje. Nepoužívejte příslušenství, které společnost Lanaform nedoporučila nebo které nebylo dodáno s výrobkem. Nerozebírejte celé zařízení ani jeho základní jednotku. Dbejte na to, aby na výrobek nikdy nic nespadlo, a nikdy nevkládejte do žádného otvoru žádný předmět. Nepoužívejte toto zařízení, pokud je elektrická zásuvka poškozena, pokud nefunguje správně, pokud spadla na zem nebo pokud je poškozena nebo pokud spadla do vody. V takovém případě nechte zařízení zkontrolovat a opravit dodavatelem nebo jeho poprodejním servisem. V případě poškození elektrického kabelu je nutné jej nahradit obdobným kabelem, který získáte od dodavatele nebo v jeho servisním středisku. Nikdy nepoužívejte toto zařízení v místnosti, kde se používají aerosolové přípravky (spreje), nebo v místnosti, kde se podává kyslík. Zařízení, které spadlo do vody, ihned odpojte od sítě**

a až poté ho vyndejte. **E**lektrický kabel udržujte mimo horké povrchy. **N**ení-li v nádržce voda, přístroj nezapínejte. **N**epoužívejte zvlhčovač, pokud je nádržka poškozená nebo prasklá. **O**dpojte napájecí kabel, když se přístroj delší dobu nepoužívá nebo když nikdo není doma. **E**lektrická zařízení nikdy nenechávejte bez dozoru. **P**okud přístroj nepoužíváte, odpojte ho ze zásuvky. **N**epřipojujte ani neodpojujte elektrickou zástrčku od zařízení mokřýma rukama. **N**ezakrývejte přístroj oděvy ani jinými látkami. **P**okud je tryska ucpaná, může to způsobit poruchu přístroje. **N**eumísťujte zvlhčovač na místo, kde hubice rozprašovače směřuje páru přímo k osobě nebo předmětu. **N**epoužívejte zvlhčovač, pokud je vzduch v místnosti již dostatečně vlhký (nejméně 50% relativní vlhkosti). **I**deální relativní vlhkost vzduchu, kterou lidské tělo pociťuje jako nejpříjemnější, se pohybuje od 45% do 55%. **P**řebytečná vlhkost se projevuje kondenzací na studených površích nebo studených stěnách místnosti. **C**hce-li správně určit úroveň vlhkosti v místnosti, použijte vlhkoměr

dostupný ve většině specializovaných prodejen a supermarketů. **U**vědomte si, že vysoká vlhkost může v přírodě podporovat růst biologických organismů. **P**ři přenášení nedržte přístroj za elektrický kabel a nepoužívejte elektrický kabel jako rukojeť. **P**ři přenášení přístroj zvedejte za základnu, nikoli za nádržku na vodu. **Z**vlhčovač vždy umístěte na tvrdý a rovný vodorovný povrch. **U**místěte ho mírně od stěn a zdrojů tepla, jako jsou kamna, radiátory atd. **P**ozor: Pokud přístroj neumísíte na vodorovnou plochu, může se stát, že nebude správně fungovat. **N**enechávejte přístroj vystavený přímo slunečním paprskům. **D**o nádržky lijte destilovanou nebo demineralizovanou čistou čerstvou vodu. **N**etřeste přístrojem. **M**ohlo by to způsobit přetečení vody do základní jednotky a ovlivnit její provoz. **N**ikdy se nedotýkejte vody a komponentů, když je jednotka v chodu. **N**evyjímejte nádržku, když je zvlhčovač v chodu. **N**epijte vodu přímo z nádržky ani nevdechujte páru vypouštěnou zvlhčovačem. **P**okud se během používání popsaného v této příručce vyskytne neobvyklý

zápach, vypněte přístroj, odpojte jej a nechte jej zkontrolovat dodavatelem nebo jeho poprodejním servisem. **Nedovolte**, aby byl prostor kolem zvlhčovače vlhký nebo mokrý. **V** případě nadměrné vlhkosti snižte intenzitu páry. **Pokud** ji nelze snížit, používejte zvlhčovač přerušovaně. **Nedovolte**, aby zvlhly savé materiály, jako jsou koberce, záclony, závěsy nebo ubrusy. **Nelijte** do nádržky teplou vodu, tedy vodu o teplotě vyšší než 40 °C. **Odpojte** zařízení po jeho použití, před jeho čištěním nebo před vyjmutím nádržky. **Nemyjte** celou jednotku vodou ani ji neponořujte do vody, viz pokyny k čištění v této příručce. **Měnič** přístroje nikdy neoškrabávejte tvrdými nástroji. **Zvlhčovač** je třeba pravidelně čistit. **Řiďte** se pokyny k čištění uvedenými v této příručce a dodržujte je. **Nepoužívejte** esenciální oleje, jejichž použití při difuzi se nedoporučuje. **Přečtěte** si prosím rady týkající se používání esenciálních olejů v této příručce. **Nepoužívejte** syntetické parfémy nebo esence, mohlo by dojít k poškození přístroje.

Úvod

Děkujeme, že jste si vybrali zvlhčovač H-200C s připojením od společnosti Lanaform. Zvlhčovač pomáhá obnovit správnou vlhkost vzduchu a odstranit nepříjemné pocity vyvolané suchým vzduchem. Ventilační systém rozptyluje vodu ve formě studené páry a zajišťuje tak požadovanou úroveň vlhkosti. Tato pára vystupuje z hubice přístroje jako mlha.

Aplikace Lanaform Connect

Zvlhčovač vzduchu můžete přes Wi-Fi připojit ke smartphonu. Chcete-li to provést, stačí si stáhnout bezplatnou aplikaci **Lanaform Connect**. Aplikaci **Lanaform Connect** naleznete v App Store (IOS) a na Google Play (Android™).

Aplikace **Lanaform Connect** nabízí následující funkce:

- Ovládání a zobrazení úrovně relativní vlhkosti ve vzduchu.
- Regulace intenzity emisí páry
- Kontrola doby používání
- Ovládání okolního světla
- Ovládání nočního režimu
- Zobrazení hladiny vody

Systemové požadavky: iOS 10.0 nebo vyšší, Android™ 5.0 nebo vyšší, Bluetooth® 4.0 nebo vyšší, připojení Wi-Fi 2.4 GHz.

ⓘ Poznámka

Stejně základní funkce zvlhčovače můžete používat i bez aplikace **Lanaform Connect**.

Připojte zvlhčovač vzduchu k aplikaci Lanaform Connect

- 01** Postupujte podle pokynů v kapitole „Příprava před použitím“.
- 02** Zapojte zástrčku k elektrické síti. Umístěte kabel tak, aby o něj nikdo nemohl zakopnout.

- 03 Chcete-li zvlhčovač vzduchu zapnout, stiskněte tlačítko On/Off.

i Poznámka

Symbol WI-FI rychle bliká (☞). Pokud se tak nestane, resetujte přístroj stisknutím tlačítka „ambientní světlo“ na několik sekund.

- Zkontrolujte, zda je smartphonem připojen k síti Wi-Fi.
- Stáhněte bezplatnou aplikaci Lanaform Connect v App Store (IOS) nebo v Google Play (Android™).
- Spusťte aplikaci Lanaform Connect a postupujte podle pokynů.
- Klikněte na Connect a New Device (Připojit nový přístroj) nebo stiskněte tlačítko + v horní části displeje. Podle pokynů na obrazovce připojte zvlhčovač vzduchu k síti.

i Poznámka

V závislosti na nastavení smartphonu mohou být účtovány další náklady na připojení k internetu nebo přenos dat.

Tento pokyn je platný pouze při prvním nastavování zvlhčovače.

Popis

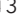
Přístroj 1

- 01 Hubice rozprašovače
- 02 Kryt nádržky na vodu
- 03 Rukojeť pro přenášení
- 04 Ambientní světlo
- 05 Mlhový komínek
- 06 Nádobka na vodu
- 07 Antibakteriální filtr
- 08 Uzávěr nádoby na vodu
- 09 Ovládací panel a displej
- 10 Základna zařízení
- 11 Čisticí kartáč
- 12 Ultrazvukový disk
- 13 Hubice mlhového komínku

Zobrazovací panel 2

- 01 Tlačítko On/Off
- 02 Tlačítko Ambientní světlo
- 03 Zobrazení vlhkosti/časovače
- 04 Tlačítko časovače
- 05 Tlačítko nočního režimu
- 06 Tlačítko stupně vlhkosti
- 07 Tlačítka intenzity emisí

Příprava před použitím

- 01 Umístěte zvlhčovač do místnosti půl hodiny před jeho zapnutím tak, aby se přizpůsobil okolní teplotě.
- 02 Ujistěte se, že je vždy umístěn na tvrdém, rovném a vodorovném povrchu. Umístěte ho mírně od stěn a zdrojů tepla, jako jsou kamna, radiátory...
- 03 Než začnete přístroj používat, ujistěte se, že je čistý.
- 04 Umístění filtru  3
Zvlhčovač je vybaven antibakteriálním filtrem. Chcete-li jej dát na místo, nejprve odstraňte kryt nádržky a mlhový komínek tím, že jej vyšroubujete proti směru hodinových ručiček. Poté pevně vložte filtrační kartuši do zářezu. Následně vraťte mlhový komínek na nádržku jeho našroubováním ve směru hodinových ručiček.
- 05 Chcete-li naplnit nádržku na vodu:
 - Ujistěte se, že je zvlhčovač odpojen.
 - Sejměte kryt z nádržky na vodu a naplňte nádržku čistou čerstvou, destilovanou nebo demineralizovanou vodou nebo
 - Vyjměte nádržku na vodu a její kryt ze základny a naplňte ji vodou před tím, než ji umístíte zpět na základnu, přitom se ujistěte, že označení základny a nádržky odpovídá.

Poznámka: Při plnění dbejte na to, aby se voda nedostala do mlhového komínku, abyste zajistili,

že voda bude vstříkována přímo z nádržky do základny přístroje.

Instrukce

Spuštění přístroje

Přístroj zapojte do sítě. Jedním stisknutím tlačítka "On/Off" přístroj zapněte. Zvlhčovač ukazuje relativní vlhkost vzduchu a pracuje na druhém stupni intenzity. Ambientní světlo je vypnuté. Opětovným stisknutím tlačítka Zapnout/Vypnout přístroj vypněte.

Ambientní světlo

Jedním stisknutím tlačítka „Ambientní světlo“ bude světlo automaticky cirkulovat 7 barvami. Stisknutím téhož tlačítka postupně vyberte barvu a nakonec ji vypněte.

Nastavení časovače

Stisknutím tlačítka „Časovač“ upravte provozní dobu zvlhčovače. Je možné zvolit čas od 1 do 12 hodin provozu nebo kontinuální režim (Co). Jakmile je provozní doba zvolena, zobrazí se po dobu 3 sekund na displeji.

Noční režim

Jednou stisknete tlačítko „Noční režim“. Zobrazí se údaj 5P a po 5 sekundách se aktivuje noční režim. Intenzita páry je nejnižší, ambientní světla jsou vypnutá a kontrolky na displeji a ovládací obrazovce jsou vypnuté. Druhým stisknutím „noční“ režim vypnete.

Nastavení vlhkosti

Máte možnost nastavit požadovanou vlhkost mezi 40% a 75%. Chcete-li to provést, stiskněte tlačítko „vlhkost“. Při volbě míry vlhkosti se zobrazuje příslušná hodnota. Po několika sekundách se na displeji opět zobrazí aktuální úroveň vlhkosti. Pokud je skutečná úroveň vlhkosti vyšší než zvolená, zvlhčovač přestane vypouštět páru a ventilátor pokračuje v provozu. Když je vlhkost nižší o 5% než zvolená úroveň, zvlhčovač se znovu spustí.

Intenzity páry

Je možné zvolit tři intenzity par (nízká-středně vysoká-vysoká). Chcete-li to provést, stiskněte opakovaně tlačítko „intenzita vypouštění“.

Výměna filtru

Životnost filtru je jeden rok. Chcete-li jej vyměnit, postupujte podle pokynů popsaných v bodě 4 přípravy zvlhčovače vzduchu k použití.

Poznámka: Po instalaci filtru do nádržky a prvním zapnutí přístroje bude intenzita páry první půlhodinu velmi nízká, poté se vrátí k normálu. Při prvním použití vytváří voda při průchodu zeolitem uvnitř filtru velké množství vzduchových bublinek. Po půl hodině je vzduchových bublin mnohem méně a intenzita páry se vrátí do normálu.

Pokud zvlhčovač delší dobu nepoužíváte, bude také trvat 30 minut, než se intenzita páry vrátí do normálu.

Poznámka: Když v nádržce není žádná voda, červené světlo na tlačítku On / Off bliká a na displeji se zobrazí kód E1. Doplňte vodu v nádržce.

Pokud nádržka není umístěna na základně, zvlhčovač třikrát zapípá, červená kontrolka na tlačítku On / Off se rozsvítí a na displeji se zobrazí kód E2.

Použití esenciálních olejů

Chcete-li v místnosti rozptýlit organické esenciální oleje, nalijte několik kapek organických esenciálních olejů (maximálně 3-4) přímo do vody a poté znovu nasadte kryt nádržky.

⚠ Varování

Další informace o používání esenciálních olejů

- Před použitím esenciálních olejů se prosím informujte o možných negativních účincích těchto produktů na zdraví.
- Vždy vybírejte kvalitní esenciální oleje: čisté a 100% přírodní a určené pro difuzi. Používejte je s mírou

a opatrně. Dodržujte údaje a varování uvedené na obalu esenciálních olejů, zejména dbejte na to, že:

- Použití esenciálních olejů je zakázáno těhotným ženám a osobám trpícím epilepsií, astmatem nebo alergií, osobám se srdečními problémy nebo závažným onemocněním.
- V dětském pokoji (do 3 let věku dítěte) lze esenciální oleje používat maximálně 10 minut a pouze v době, kdy dítě není v místnosti přítomno.
- Dbejte na to, aby si s přístrojem nehrály a nepoužívaly jej děti a mladiství.
- K zajištění správné funkce přístroje a rozptýlení vůně stačí pouze několik kapek (maximálně 3 až 4 kapky) esenciálních olejů. Nadměrné používání esenciálních olejů by mohlo přístroj poškodit.
- Společnost Lanaform nenese odpovědnost za poškození přístroje způsobené nevhodným použitím, které neodpovídá pokynům uvedeným v této příručce.

Čištění

Údržba



Před čištěním nebo uskladněním zvlhčovač vždy vypněte a vypustěte vodu z nádržky. Při vypouštění vody z nádržky dbejte na to, aby se voda nedostala přes výstup vzduchu do komínku.

Je-li voda tvrdá, tedy obsahuje příliš vápníku a hořčíku, může se v přístroji usazovat „bílý prášek“ a na hladině v nádržce, na měniči (keramické kolečko vytvářející ultrazvuk) a na vnitřních stěnách nádržky se může vytvářet hustá pěna. Pokud se na povrchu měniče vytvoří pěna, nemůže přístroj správně fungovat.

Doporučujeme

- 01 Pro každé použití použijte převařenou a ochlazenou vodu nebo destilovanou vodu.

- 02 Nádržku čistěte každé 3 dny a měnič každý týden.
- 03 Pravidelně měňte vodu v nádržce tak, aby zůstala čerstvá, nenechávejte ji tam déle než 2 dny.
- 04 Pokud přístroj nepoužíváte, vyčistěte ho a ujistěte se, že všechny jeho části jsou dokonale suché.

Čištění měniče 4

- 01 Vyměňte nádržku na vodu.
- 02 Na povrch naneste 2-5 kapek octa a nechte působit 2 až 5 minut.
- 03 Přiloženým kartáčkem odstraňte z povrchu vodní kámen. Povrch neoškrabujte tvrdým nástrojem.
- 04 Propláchněte měnič čistou vodou.
- 05 K čištění měniče nepoužívejte mýdlo ani jiné zásadité přípravky.

Čištění nádržky

- 01 Sejměte kryt nádržky. Poté vyjměte mlhový komínek a jeho vstupní trysku z nádržky otáčením těchto dvou prvků proti směru hodinových ručiček.
- 02 Očistěte nádržku vodou a měkkým hadříkem, případně octem, pokud se uvnitř vytvořil vodní kámen NEBO vápenaté usazeniny.
- 03 Pokud je bezpečnostní spínač pokrytý vodním kamenem, kápněte na něj několik kapek octa a vyčistěte jej kartáčkem.
- 04 Propláchněte nádržku čistou vodou.
- 05 Vraťte vstupní trysku komínku na místo, ujistěte se, že trojúhelníková značka odpovídá značce na nádržce a poté otočte trysku ve směru hodinových ručiček. Poté vraťte na nádržku komínek.

Skladování

- 01 Ultrazvukový zvlhčovač důkladně vyčistěte a vysušte podle pokynů k údržbě.

02 Před uložením ho nechte zcela vyschnout. Neskladujte ho s vodou v základně.

03 Přístroj skladujte na suchém, chladném místě mimo dosah dětí.

Řešení problémů

| Příznaky | Možné příčiny | Řešení |
|--------------------------------------|--|--|
| Nevychází pára, nesvítí kontrolka | Nesvítí světlo | Zkontrolujte, zda je přístroj zapojen do zásuvky a zda nedošlo k výpadku elektrické sítě |
| | Nádržka není správně nainstalována | Zkontrolujte, zda je nádržka správně umístěna na základně |
| | Únik vody z nádržky | Zkontrolujte, zda je nádržka správně nasazena |
| | Teplota jednotky je příliš nízká | Umístěte jednotku do místnosti půl hodiny před použitím |
| Pára vydává nezvyklý zápach | V nádržce příliš dlouhou dobu stojí voda | Vyčistěte nádržku a nalijte do ní čistou, čerstvou, destilovanou nebo demineralizovanou vodu |
| Nízká intenzita | V nádržce je příliš mnoho (příliš málo) vody | Vypusťte (přidejte) vodu z (do nádržky) |
| | Vodní kámen na měniči | Měnič očistěte |
| | Voda je příliš studená | Používejte vodu pokojové teploty |
| | Voda není čistá | Vyčistěte nádržku a nalijte do ní čistou, čerstvou, destilovanou nebo demineralizovanou vodu |
| Červené světlo na tlačítku zapínání | Hladina vody je příliš nízká | Odpojte přístroj a naplňte nádržku |
| Abnormálně vysoká hladina hluku | Zvlhčovač není umístěn na tvrdém, rovném povrchu | Ujistěte se, že je zvlhčovač umístěn na tvrdém, rovném povrchu |

CS

Technické údaje

- Referenční číslo produktu: LA120126
- Přívod: AC 100-240V, 50-60 Hz
- Rozměry: 17x17x25.4 cm
- Hmotnost: 1.34 kg



Rady z oblasti likvidace odpadů

Celé balení je tvořeno materiály bez nebezpečných dopadů na životní prostředí, které tedy lze ukládat ve střediscích pro třídění odpadu za účelem následného druhotného využití. Papírový obal lze vyhodit do kontejnerů k tomu určených. Ostatní obalové materiály musí být předány do recyklačního střediska.

V případě ztráty zájmu o další používání tohoto zařízení je zlikvidujte způsobem ohleduplným k životnímu prostředí a v souladu s platnou právní úpravou.

Omezená záruka

Společnost Lanaform se zaručuje, že tento výrobek je bez jakékoliv vady materiálu či zpracování, a to od data prodeje po dobu dvou let, s výjimkou níže uvedených specifikací.

Záruka společnosti Lanaform se nevztahuje na škody způsobené běžným používáním tohoto výrobku. Mimo jiné se záruka v rámci tohoto výroku společnosti Lanaform nevztahuje na škody způsobené chybným nebo nevhodným používáním či jakýmkoliv špatným užíváním, nehodou, připojením nedovolených doplňků, změnou provedenou na výrobku či jiným zásahem jakékoliv povahy, na který nemá společnost Lanaform vliv.

Společnost Lanaform nenes odpovědnost za jakoukoliv škodu na doplňcích, ani za následné či speciální škody.

Veškeré záruky vztahující se na způsobilost výrobku jsou omezeny na období dvou let od prvního zakoupení pod podmínkou, že při reklamaci musí být předložen doklad o zakoupení tohoto zboží.

Po přijetí zboží k reklamaci, společnost Lanaform v závislosti na situaci toto zařízení opraví či nahradí a následně vám ho odešle zpět. Záruku lze uplatňovat výhradně prostřednictvím Servisního střediska společnosti Lanaform. Jakákoliv údržba tohoto zařízení, která by byla svěřena jiné osobě než pracovníkům Servisního střediska společnosti Lanaform, ruší platnost záruky.

CS

47 · ČEŠTINA



LANAFORM

H-200C Air Humidifier
LA120126 / LOT 001

Manufacturer & Importer

Lanaform SA

Postal Address

Rue de la Légende, 55
4141 Louveigné, Belgium

+32 4 360 92 91

info@lanaform.com

www.lanaform.com