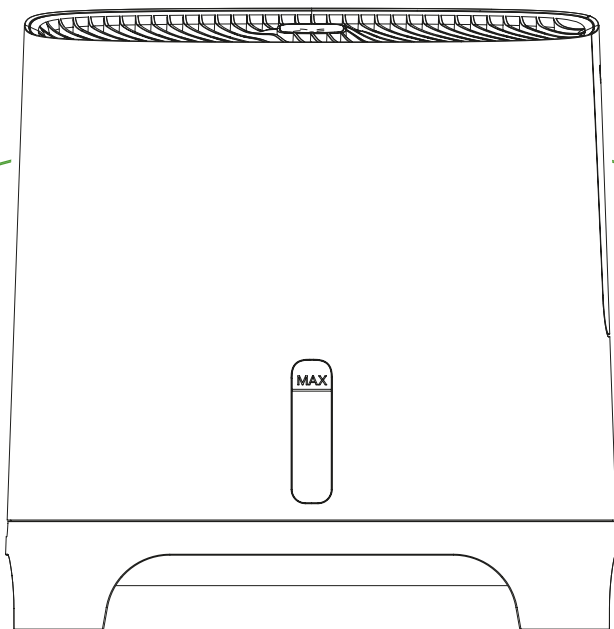




Armin[®] 680

Odparovací zvlhčovač vzduchu

Instrukčný manuál



Ďakujeme, že ste si vybrali spoločnosť Meaco

Ďakujeme, že ste si vybrali spoločnosť Meaco – veľmi si to vážime. Navrhli sme rad odparovacích zvlhčovačov vzduchu Meaco Armin®, pretože si uvedomujeme význam dobrého zvlhčovača vzduchu pre zdravie vašej rodiny a zároveň chápeme frustráciu, ktorú zažívate, ak vlastníte a používate zvlhčovač vzduchu v oblastiach s tvrdou vodou. Zvlhčovače vzduchu sme prvýkrát predávali a vykonávali ich servis v múzeách začiatkom 90. rokov a tieto znalosti a skúsenosti sme vložili do radu Armin®. Aj naša centrála v Guildforde trpí jednou z najtvrdších vôd v Európe, takže rozumieme vašim strastiam.

Tento návod obsahuje dôležité informácie o používaní zvlhčovača vzduchu a starostlivosti oň. Venujte trochu času prečítaniu tejto príručky, aby ste mohli naplno využívať mnohé výhody a funkcie zvlhčovača vzduchu.

Obsah

Bezpečnostné informácie	1
Čo je súčasťou balenia	3
Identifikácia výrobku	4
Prvé kroky	5
Prevádzka	6
Nádržka na vodu	8
Údržba	9
Skladovanie	13
Riešenie problémov	13
Starostlivosť o zákazníkov spoločnosti Meaco	14
Špecifikácie	14
Záručné podmienky	15

Bezpečnostné informácie

Dôležité bezpečnostné informácie



Uchovávajte mimo dosahu detí: Nedovoľte deťom, aby sa hrali s týmto zvlhčovačom alebo v jeho blízkosti, pretože by mohlo dôjsť k poraneniu. Uistite sa, že keď zvlhčovač vzduchu nepoužívate, je mimo dosahu detí. Tento zvlhčovač vzduchu nie je určený na používanie osobami (vrátane detí) so zníženými fyzickými, zmyslovými alebo duševnými schopnosťami alebo s nedostatkom skúseností a znalostí, pokiaľ nie sú pod dozorom osoby zodpovednej za ich bezpečnosť alebo nedostali pokyny týkajúce sa používania zvlhčovača vzduchu.

Udržujte jednotku uzemnenú: Zvlhčovač vzduchu vždy používajte s uzemnenou zástrčkou a uzemnenou elektrickou zásuvkou. Uzemnená zástrčka je základným bezpečnostným prvkom, ktorý pomáha znižovať riziko zásahu elektrickým prúdom alebo požiaru.

Chráňte napájací kábel pred poškodením: Nikdy nepoužívajte zvlhčovač s poškodeným napájacím káblom, pretože to môže viesť k ohrozeniu elektrickým prúdom alebo požiarom. Ak je napájací kábel poškodený, musí sa vymeniť za kábel rovnakého typu a menovitého prúdu.

Predlžovacie káble: Predlžovacie káble musia byť uzemnené, v dobrom technickom stave a musia byť schopné dodať zvlhčovaču vzduchu príslušný výkon.

Zaoberajte sa ním opatrne: Zabráňte pádu, hádzaniu a rozbitiu zvlhčovača. Hrubé zaoberanie môže poškodiť komponenty alebo elektroinštaláciu a vytvorí nebezpečné podmienky.

Zvlhčovač prevádzkujte na stabilnom povrchu: Zvlhčovač vzduchu vždy používajte na stabilnom, rovnom povrchu, napríklad na podlahe alebo pevnom pulte, aby zvlhčovač vzduchu nemohol spadnúť, vytekať a spôsobiť zranenie.

Udržujte prívody vzduchu voľné: Neupchávajte ani neblokujte vstup a/alebo výstup vzduchu umiestnením zvlhčovača príliš blízko záclon, stien alebo čohokoľvek, čo by obmedzovalo vstup alebo výstup vzduchu. Filtre sa tiež musia udržiavať čisté. V opačnom prípade by mohlo dôjsť k prehriatiu zariadenia a k požiaru alebo ohrozeniu elektrickým prúdom.

Elektrické komponenty udržiavajte v suchu: Nikdy nedovoľte, aby sa do elektrických súčastí zvlhčovača dostala voda. Ak sa tieto miesta z akéhokoľvek dôvodu navlhčia, pred použitím zvlhčovača ich dôkladne vysušte. V prípade pochybností zvlhčovač nepoužívajte a poraďte sa s kvalifikovaným elektrikárom alebo kontaktujte spoločnosť Meaco.

Nastavenie cieľa: Odporúčame nenastavovať cieľovú relatívnu vlhkosť vyššie ako 60 % RH, pretože pri 68 % RV môže dôjsť k rastu plesní, najmä ak sa v miestnosti alebo na vonkajších stenách nachádzajú organické materiály.

Len na domáce použitie: Tento zvlhčovač vzduchu je určený len na domáce použitie a nemal by sa používať v komerčnom prostredí.

Prevádzkovateľ musí používateľovi sprístupniť návod na obsluhu a uistiť sa, že používateľ návod rozumie.

Pokyny k OEEZ



Správna likvidácia tohto výrobku (odpad z elektrických a elektronických zariadení)

Toto označenie znamená, že tento výrobok alebo jeho príslušenstvo by sa po skončení životnosti nemali likvidovať spolu s ostatným domovým odpadom. Aby ste predišli možnému poškodeniu životného prostredia alebo ľudského zdravia v dôsledku nekontrolovanej likvidácie odpadu, oddel'te tieto predmety od iných druhov odpadu a zodpovedne ich recyklujte, aby ste podporili udržateľné opätovné využívanie materiálových zdrojov. Používatelia by sa mali obrátiť buď na predajcu, u ktorého si tento výrobok zakúpili, alebo na miestnu samosprávu, aby im poskytli podrobné informácie o tom, kde a ako môžu tieto výrobky odovzdať na účely ekologickej recyklácie.

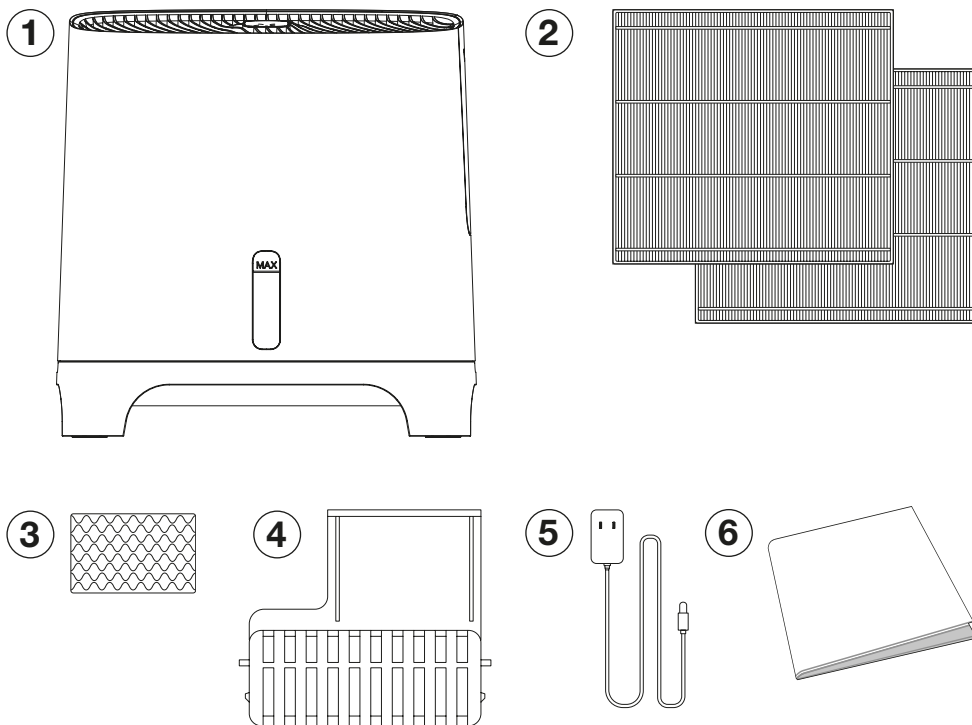
Vyhlasenie o zhode

Spoločnosť Meaco týmto vyhlasuje, že tento spotrebič je v súlade so smernicou 2014/35/EÚ a 2014/30/EÚ a s príslušnými zákonnými požiadavkami. Úplné znenie vyhlásenia o zhode EÚ a vyhlásenia o zhode Spojeného kráľovstva je k dispozícii na tejto internetovej adrese:

<https://www.meaco.com/pages/compliance-data>.

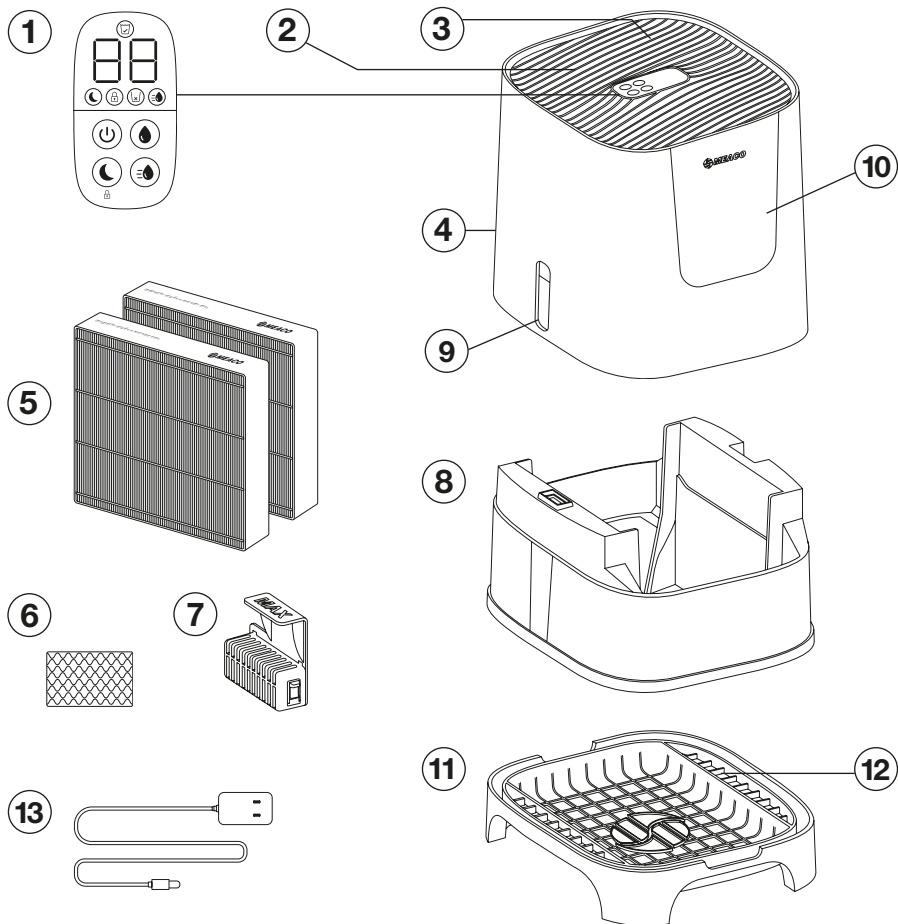
Čo je súčasťou balenia

Starostlivo vybalte zvlhčovač vzduchu. Všetky obalové materiály uchovávajte mimo dosahu detí. Odporúčame zvlhčovač zabaliť naplocho a ponechať si škatuľu pre prípad budúcej potreby.



-
1. Odparovací zvlhčovač vzduchu Meaco Armin® 680 ml/h
 2. 2x odparovacie filtre
 3. Silvertex®
 4. Držiak Silvertex® /indikátor stavu naplnenia MAX
 5. Zástrčka a kábel
 6. Inštrukčný manuál

Identifikácia produktu



- | | | |
|-----------------------|---------------------------------|----------------------|
| 1. Displej | 7. Držiak Silvertex® /indikátor | 12. Prívod vzduchu |
| 2. Výstup vzduchu | 8. Nádržka na vodu | 13. Zástrčka a kabel |
| 3. Mriežka | 9. Okénko nádržky na vodu | |
| 4. Kryt | 10. Klapka nádržky na vodu | |
| 5. Odparovacie filtre | 11. Základna | |
| 6. Silvertex® | | |

Dôležité! Pred použitím odstráňte vrečko okolo odparovacích filtrov.

Prvé kroky

Keď prvýkrát dostanete zvlhčovač vzduchu, je dôležité, aby ste pozorne postupovali podľa nasledujúcich krokov:

1. Skontrolujte, či počas prepravy nedošlo k poškodeniu zvlhčovača vzduchu, škatule a obalu. V prípade poškodenia zvlhčovača okamžite informujte odosielateľa.
 2. Vyberte si miesto, kam chcete zvlhčovač vzduchu umiestniť. Zvlhčovač vzduchu odporúčame umiestniť na rovný povrch, mimo podlahy.
 3. Odstráňte vrečko z odparovacích filtrov a vložte ich späť do nádržky na vodu.
 4. Zvlhčovač vzduchu zapojte do elektrickej siete a zapnite ho pomocou tlačidla napájania. Pri prvom zapnutí zvlhčovača sa na displeji zobrazí číslo. Prvých 10 minút nechajte zvlhčovač vzduchu merať presnú úroveň vlhkosti v prostredí, v ktorom sa nachádza.
 5. Pomocou strany 6 určte správne nastavenie pre používanie zvlhčovača.
-

Hodnoty na displeji

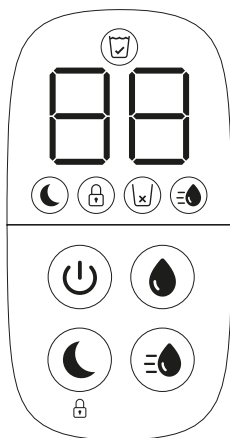
Po zapnutí zvlhčovača sa na displeji zobrazí aktuálna úroveň relatívnej vlhkosti. Ak chcete zobraziť cieľovú vlhkosť, jedenkrát stlačte tlačidlo Smart Humidity.

Prevádzka

Po prvom zapojení zvlhčovača do elektrickej siete zaznie jedenkrát zvukový signál a displej sa na 2 sekundy rozsvieti.

Všetky tlačidlá na ovládacom paneli vyžadujú len krátke stlačenie – stlačte ich pevne a rýchlo (okrem prípadu, keď zapínate detskú poistku, v takom prípade podržte tlačidlo nočného režimu na 3 sekundy).

Ovládací panel



ZAPNUTIE/VYPNUTIE: Prvým stlačením tlačidla napájania zapnete zvlhčovač vzduchu. Displej sa zapne a zvlhčovač začne pracovať. Zvlhčovač vzduchu vypnete opätovným stlačením tlačidla napájania.

Ak bol zvlhčovač predtým odpojený od napájania, automaticky sa spustí, aby dosiahol cieľovú hodnotu 55 % pri stredných otáčkach ventilátora. Ak zvlhčovač vzduchu nebol od posledného zapnutia odpojený od napájania, bude pracovať s rovnakými nastaveniami, aké boli použité naposledy.



Inteligentný režim vlhkosti: Stlačením tlačidla Inteligentný režim vlhkosti jedenkrát vstúpíte do režimu Smart Humidity. V tomto režime je zvlhčovač prednastavený na cieľovú vlhkosť 55 %.

Variabilný regulátor vlhkosti: Smart Humidity a prechádzajte možnosťami v nasledujúcom poradí: 40, 45, 50, 55, 60, 65, 70, CO. Po dosiahnutí požadovanej cieľovej hodnoty displej trikrát zablíkajú a potom sa vráti na aktuálnu úroveň relatívnej vlhkosti. CO znamená Continuous (nepretržitý) – pri tomto ciele bude zvlhčovač pokračovať v prevádzke a vypne sa len vtedy, keď je potrebné doplniť nádržku na vodu, bez ohľadu na úroveň relatívnej vlhkosti.

Po dosiahnutí cieľovej úrovne relatívnej vlhkosti (+3 %) sa zvlhčovač zastaví. Každých 30 minút sa ventilátor spustí na 1 minútu a skontroluje úroveň vlhkosti. Ak úroveň vlhkosti klesla o viac ako 3 % pod cieľovú hodnotu, zvlhčovač sa opäť spustí. Ak je úroveň vlhkosti v rozmedzí 3 % od cieľovej hodnoty, zvlhčovač sa vráti do režimu spánku a skontroluje úroveň vlhkosti o ďalších 30 minút.

Ak je aktuálna úroveň vlhkosti v rozmedzí 5 % od cieľovej úrovne vlhkosti, zvlhčovač prednastaví nízku rýchlosť ventilátora. Ak je aktuálna úroveň relatívnej vlhkosti o 5 % alebo viac nad cieľovou úrovňou vlhkosti, zvlhčovač prednastaví strednú rýchlosť ventilátora.



Režim Turbo: Jedným stlačením tlačidla Turbo vstúpite do režimu Turbo. Otáčky ventilátora sa zvýšia na vysoké. Opätovným stlačením Turbo režimu vypnete Turbo režim, rýchlosť ventilátora sa zníži na strednú.



Nočný režim: Prvým stlačením tlačidla Nočný režim vstúpite do nočného režimu. Otáčky ventilátora sa znížia na nízke; tlačidlá po stlačení nebudú pípať a všetky kontrolky na displeji zhasnú (indikátor nočného režimu zhasne o 3 sekundy neskôr ako zvyšok displeja). Stlačením ľubovoľného tlačidla prebudíte zvlhčovač a zobrazíte displej. Dvojším stlačením tlačidla Nočný režim ukončíte nočný režim.

Detský zámok: Podržaním tlačidla nočného režimu na 3 sekundy vstúpite do režimu detského zámku a uzamknete ovládací panel zvlhčovača – po uzamknutí nebudete môcť meniť žiadne nastavenia ani zvlhčovač vypnúť. Zvlhčovač raz pípne a rozsvieti sa indikátor detskej poistky. Ak chcete odstrániť detskú poistku, podržte tlačidlo nočného režimu stlačené ešte 3 sekundy, zvlhčovač opäť zapípa.



Indikátor plnej nádržky na vodu: Keď je nádržka na vodu plná, rozsvieti sa indikátor plnej nádržky na vodu a zvlhčovač trikrát zapípa (okrem nočného režimu).



Indikátor nočného režimu: Keď je zapnutý nočný režim, indikátor nočného režimu sa rozsvieti na 2 sekundy.



Indikátor detskej poistky: Keď je aktivovaná detská poistka, indikátor detskej poistky sa rozsvieti natrvalo.



Indikátor prázdnej nádržky na vodu: Indikátor prázdnej nádržky na vodu bude 5 sekúnd blikať, zvlhčovač 3-krát pípne a ventilátor sa vypne, keď je nádržka na vodu prázdna (okrem nočného režimu).

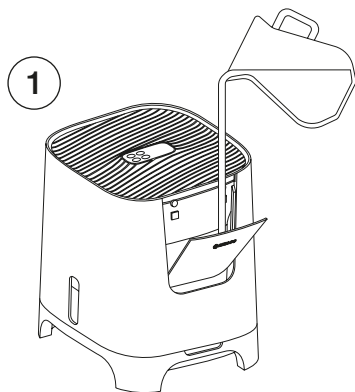


Indikátor režimu Turbo: Keď je aktivovaný režim Turbo, indikátor režimu Turbo sa rozsvieti natrvalo.

Nádržka na vodu

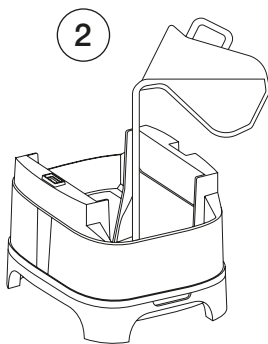
Keď je nádržka na vodu prázdna a treba ju naplniť, indikátor prázdnej nádržky na vodu bude 5 sekúnd blikať, zvlhčovač trikrát pípne a ventilátor sa vypne.

Nádržku na vodu možno plniť 3 rôznymi spôsobmi:

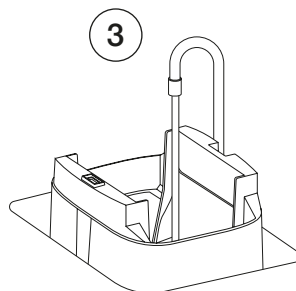


Nalejte vodu do nádržky na vodu cez klapku. Stačí otvoriť klapku, naliať vodu a opäť ju zatvoriť.

Ak sa klapka odpojí, jednoducho ju zacvaknite späť na miesto. Bola navrhnutá na tento účel.



Odstráňte horný kryt z nádržky na vodu a nalejte vodu priamo do nádržky na vodu.




Odstráňte horný kryt z nádržky na vodu, umiestnite nádržku na vodu do umývadla a naplňte ju priamo z vodovodného kohútika.

Maximálna úroveň naplnenia nádržky na vodu

Pri plnení nádržky na vodu je dôležité, aby ste ju nepreplnili. Nádržku na vodu nenapíňajte nad zelený držiak Silvertex®/indikátor naplnenia MAX vo vnútri nádržky. Keď je nádržka na vodu plná, rozsvieti sa indikátor plnej nádržky na vodu a zvlhčovač trikrát zapípa (okrem nočného režimu).

Údržba

Aby zvlhčovač vzduchu vždy fungoval čo najlepšie, je dôležité ho pravidelne čistiť.

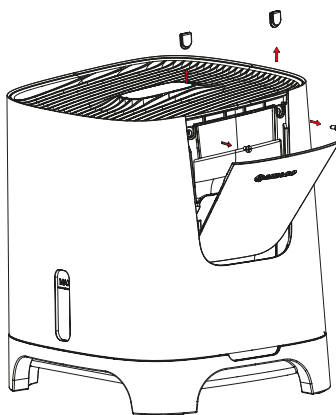
 Pred čistením zvlhčovač vždy odpojte od elektrickej siete.

Mriežka a lopatky ventilátora

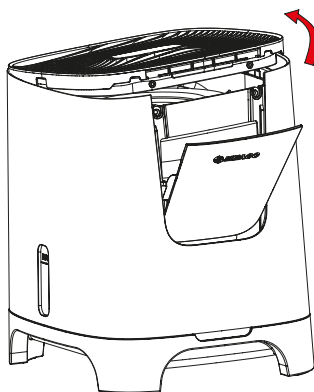
- Mriežku a lopatky ventilátora je potrebné čistiť len vtedy, keď sú viditeľne znečistené.
- Ak chcete mriežku vyčistiť, utrite ju mäkkou suchou handričkou.
- Ak chcete vyčistiť lopatky ventilátora, postupujte podľa nasledujúcich krokov.

Čistenie ventilátora

- 1 Otvorte klapku nádržky na vodu a odstráňte skrutku.

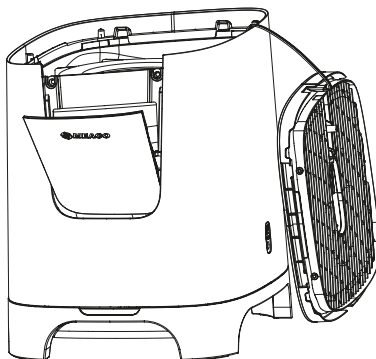


- 2 Zdvihnite mriežku zo zvlhčovača.



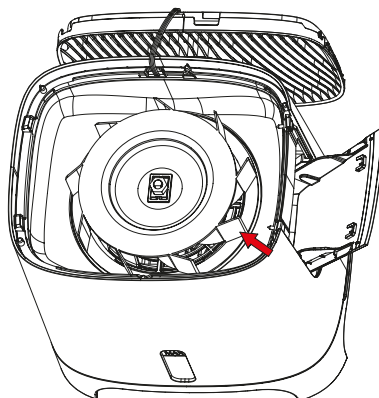
3

Mriežka zostane pripojená k zvlhčovaču – položte ju nabok.



4

Na čistenie lopatiek ventilátora použite mäkkú suchú handričku.



5

Zopakujte vyššie uvedený postup v opačnom poradí, aby ste zvlhčovač opäť zostavili.

Odparovacie filtre

- Odparovacie filtre nie je potrebné čistiť.
 - Aby sa predĺžila životnosť odparovacích filtrov, je možné ich 4-krát otočiť (hore nohami a spredu dozadu). Toto by sa malo vykonať, keď sa zbadáte alebo zacítite tvorbu vodného kameňa.
 - Odparovacie filtre vymeňte, keď sa na nich usadí vodný kameň a už ich nemožno otáčať.
 - Životnosť odparovacích filtrov sa líši v závislosti od toho, či sa nachádzate v oblasti s mäkkou alebo tvrdou vodou. V oblastiach s tvrdou vodou je potrebné odparovacie filtre častejšie otáčať a vymieňať.
-

Nádržka na vodu

- Nádržku na vodu čistite každé 2 – 4 týždne (2 týždne, ak sa nachádzate v oblasti s tvrdou vodou, a 4 týždne, ak sa nachádzate v oblasti s mäkkou vodou).
- Ak chcete nádržku na vodu vyčistiť, jednoducho ju vložte do umývačky riadu alebo ju vyčistíte teplou mydlovou vodou a potom opláchnite.

Dôležité! Do umývačky riadu nekladajte žiadne iné časti zvlhčovača okrem nádržky na vodu. Odstráňte odparovacie filtre a Silvertex®.

Silvertex®

Zvlhčovač vzduchu sa dodáva s podložkou na sterilizáciu vody s názvom Silvertex®, ktorá je zahrnutá v cene zvlhčovača. Do zvlhčovača možno vložiť Silvertex®, ktorý zastaví rast baktérií a mikrobov a zabezpečí, že sa do vzduchu, ktorý dýchate, odparí len čistá voda.

- Silvertex® sa nemusí čistiť.
- Silvertex® vydrží veľmi dlho a stačí ho vymeniť len raz ročne.

Filter snímača vlhkosti

Filter snímača vlhkosti je malá modrá podložka, ktorá sa nachádza pod vekom zvlhčovača.

- Modrú podložku čistite raz mesačne (alebo keď sa na nej usadí vodný kameň).
 - Čistite tak, že podložku umyte pod tečúcou vodou a stlačíte ju. Pred vložením späť do zvlhčovača počkajte, až modrá podložka uschne.
 - Nespúšťajte zvlhčovač bez nasadenej modrej podložky.
-

Plavák

Plavák je čierny valec z nerezovej ocele, ktorý je umiestnený v nádrži na vodu pod krytom.

- Čistite vlhkou handričkou, pokiaľ sa usadzuje vodný kameň, použite čistič vodného kameňa.

Skladovanie

Ak sa zvlhčovač vzduchu nebude dlhší čas používať, vykonajte nasledujúce kroky:

1. Vyberte zo zvlhčovača Silvertex® a odparovacie filtre a nechajte 24 hodín schnúť. To pomôže minimalizovať možnosť vzniku plesní vo zvlhčovači počas dlhodobého skladovania. (Vzhľadom na povahu odparovacích filtrov ich odporúčame na konci sezóny zlikvidovať a začať sezónu s novými čistými odparovacími filterami.)
2. Vytiahnite zástrčku zo zásuvky a vyprázdňte nádržku na vodu. Nádržku na vodu umyte v umývačke riadu alebo v teplej mydlovej vode a nechajte ju spolu so zvlhčovačom úplne vyschnúť – môže to trvať niekoľko dní.
3. Zvlhčovač vzduchu skladujte na bezprašnom mieste mimo dosahu priameho slnečného žiarenia, najlepšie zakrytý fóliou alebo si zakúpte skladovacie vrečko na stránke eu.meaco.com.

Riešenie problémov

Ak narazíte na problém so zvlhčovačom vzduchu, pozrite si nasledujúcu tabuľku a vyskúšajte návrhy na riešenie. Ak problém pretrváva, kontaktujte spoločnosť Meaco.

Chyba	Opatrenie
C1	Vyčistite snímač vlhkosti tak, že ho prepláchnete pod tečúcou vodou a stlačíte.
C2	Kontaktujte spoločnosť Meaco.
Zvlhčovač je hlučný	Uistite sa, že je zvlhčovač vzduchu umiestnený na stabilnom, rovnom povrchu.
Zvlhčovacie výkony sú nízke	Vyčistite odparovacie filtre/vymeňte odparovacie filtre. Uistite sa, že prívod vzduchu/výstup vzduchu neblokuje žiadne prekážky.
Zvlhčovač sa nezapína	Uistite sa, že je zvlhčovač vzduchu zapojený do elektrickej siete. Skontrolujte, či je nádržka na vodu v správnej polohe.

Starostlivosť o zákazníkov spoločnosti Meaco

Ak máte otázku týkajúcu sa vášho zvlhčovača Meaco, obráťte sa na náš zákaznícky servis, ktorý vám rád pomôže. Uistite sa, že máte sériové číslo a údaje o tom, kde a kedy ste zvlhčovač vzduchu zakúpili.

Kontaktné údaje pre Českú a Slovenskú republiku

Adresa: Olomoucká 3419/7, 618 00 Brno, Česká republika

Webové stránky: www.cm-trade.cz/kontakt

E-mail: info@cm-trade.cz

Telefón: +420 549 274 164

Dovozca do EU

Adresa: Meaco DE GmbH, Adlerstraße 34, D-90403 Nürnberg, Deutschland

Webové stránky: <https://eu.meaco.com/pages/kontakt>

E-mail: kundendienst@meaco.com

Telefón: 0911 88080553

Špecifikácia

Model	680
Rozmery (V×Š×H)	338 x 343 x 285 mm
Hmotnosť	4,4 kg
Rýchlosť odparovania	680 ml/h
Prúdenie vzduchu	55 / 115 / 155 (m ³ /h)
Hladina hluku	24 / 35 / 44 dB
Objem nádržky na vodu	4,7 L
Napájanie	230 V / 50 Hz
Spotreba energie	1,4 / 5,6 / 11 W
Menovitý prúd	0,4 A

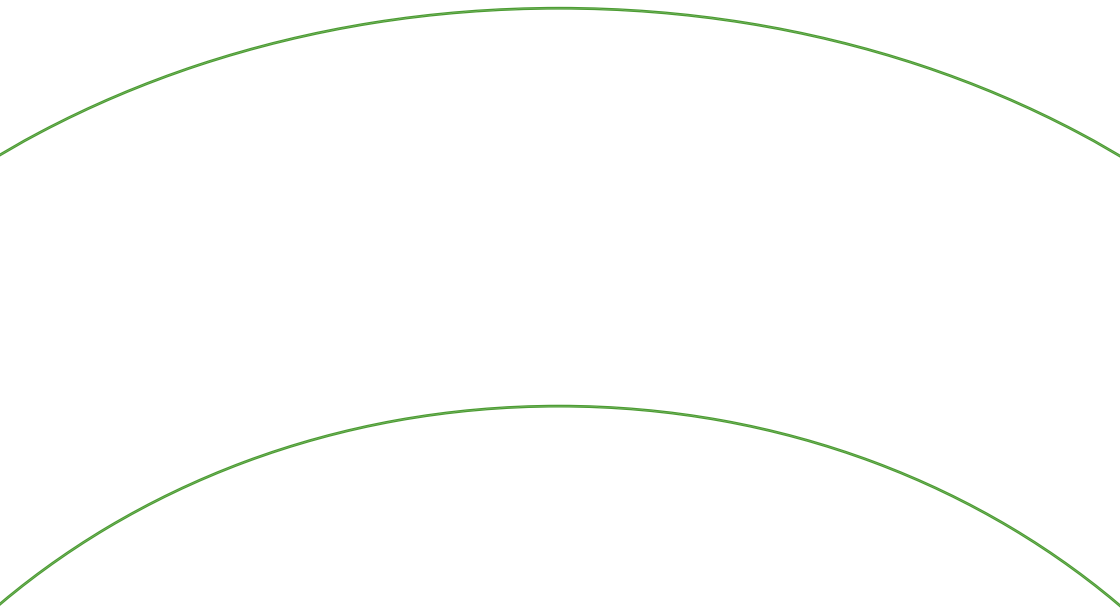
Záručné podmienky

Na zvlhčovač vzduchu sa vzťahuje 3-ročná záruka výrobcu od dátumu dodania.

V rámci 3-ročnej záruky budú všetky výrobné chyby opravené bezplatne (okrem poškodenia systému Silvertex®, držiaka Silvertex® a odparovacích filtrov, ktoré môžu podliehať opotrebovaniu).

Platí nasledovné:

1. Akákoľvek oprava alebo výmena zvlhčovača alebo jeho komponentov počas záručnej doby nebude mať za následok predĺženie záručnej doby.
2. Akákoľvek oprava alebo výmena zvlhčovača alebo jeho súčastí počas záručnej doby nebude mať za následok opätovný začiatok záručnej doby.
3. Ak bol váš zvlhčovač vzduchu rozobratý, zasahovali ste doň, alebo ak ste doň vy alebo niekto iný ako technik spoločnosti Meaco namontovali neoriginálne komponenty, vaša záruka je neplatná.
4. Záruka sa nevzťahuje na súčasti podliehajúce bežnému opotrebovaniu, na Silvertex®, držiak Silvertex® a odparovacie filtre.
5. Záruka je platná len po predložení originálneho, nezmeneného a dátumom označeného dokladu o kúpe. Ak nemôžete predložiť doklad o kúpe, záruka na zvlhčovač vzduchu je neplatná.
6. Záruka sa nevzťahuje na škody spôsobené činnosťami, ktoré sa odchyľujú od činností opísaných v návode na obsluhu, alebo nedbalosťou.
7. Záruka sa nevzťahuje na poruchy spôsobené znečistením alebo výrobkami tretích strán.
8. Používanie spínacieho zariadenia tretej strany, ktoré zapína alebo vypína zvlhčovač prostredníctvom elektrickej siete, bude mať za následok neplatnosť záruky.
9. Záruka sa nevzťahuje na náhodné poškodenie.
10. Všetky nároky na náhradu škody vrátane následných škôd nebudú akceptované.



Meaco DE GmbH,
Meaco DE GmbH, Adlerstraße 34, D-90403 Nürnberg, Deutschland

eu.meaco.com



The mark of
responsible forestry