

Rohnson®

Návod na použitie

ODVLHČOVAČ

R-9530 Wi-Fi Ionic Ultra Silent 30 I Inverter



Pred použitím tohto spotrebiča sa prosím zoznámte s návodom na jeho obsluhu. Spotrebič používajte iba tak, ako je popísané v tomto návode na použitie. Návod uschovajte pre prípad ďalšej potreby.

UPOZORNENIE

Je zakázané akýmkoľvek spôsobom urýchľovať proces odmrazovania spotrebiča. Údržbu spotrebiča prevádzajte iba tak, ako je uvedené v návode na použitie. Spotrebič nesmie byť uskladnený v miestnosti so zariadeniami, ktoré môžu byť potenciálnym zdrojom požiaru (napr.: otvorený oheň, plynové zariadenie alebo elektrické kúrenie). Spotrebič neprepichujte a nehádzajte do ohňa. Pozor, použité chladivo nemusí byť odorizované. Maximálne množstvo chladiva v spotrebiči: 10 g. Spotrebič nikdy sami neopravujte. Všetky opravy tohto spotrebiča zverte iba autorizovanému servisnému stredisku.



UPOZORNENIE: NEBEZPEČIE POŽIARU

Zariadenie by malo byť umiestnené, prevádzkované a uskladnené v miestnosti väčší ako 4 m².



Upozornenie

Použitie chladivo je horľavé.



Pred použitím spotrebiča si pozorne prečítajte návod na použitie.



Ďalšie informácie nájdete v návode na použitie.



Servisní pracovníci sú povinní si pred začatím opráv pozorne prečítať návod na použitie a servisnú príručku.

DÔLEŽITÉ BEZPEČNOSTNÉ POKYNY**ČÍTAJTE POZORNE A USCHOVAJTE PRE BUDÚCE POUŽITIE**

- Ak dôjde k poškodeniu spotrebiča nedodržiavaním pokynov v tejto príručke, záruka sa stáva neplatnou. Výrobca/dovozca nenesie žiadnu zodpovednosť za škody spôsobené nedodržaním pokynov písaných v manuáli. Nedbalé používanie spotrebiča nie je v súlade s podmienkami tohto návodu.
- Pred pripojením spotrebiča k sieťovej zásuvke sa uistite, že sa napätie uvedené na štítku spotrebiča zhoduje s elektrickým napätím zásuvky.
- Spotrebič pripájajte iba k riadne uzemnenej zásuvke.

UPOZORNENIE

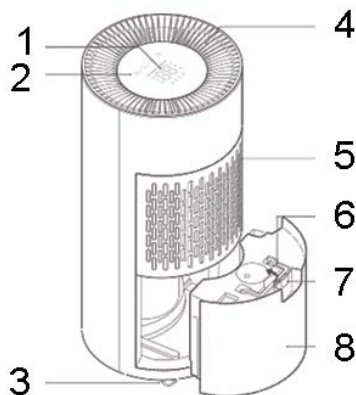
- Tento spotrebič môžu používať deti vo veku 8 rokov a staršie a osoby so zníženými fyzickými, zmyslovými alebo mentálnymi schopnosťami alebo s nedostatkom skúseností a znalostí, pokiaľ sú pod dozorom alebo boli poučené o používaní spotrebiča bezpečným spôsobom a rozumejú prípadným nebezpečenstvám. Čistenie a údržbu vykonávanú používateľom nesmú vykonávať deti, pokiaľ nie sú staršie ako 8 rokov a pod dozorom. Spotrebič a jeho sieťový kábel udržiujte mimo dosahu detí mladších ako 8 rokov.
- Deti sa so spotrebičom nesmú hrať.
- Nepoužívajte spotrebič na iné účely, než na ktoré je určený.
- Spotrebič nie je určený na ovládanie prostredníctvom programátora, vonkajšieho časového spínača alebo diaľkového ovládania.
- Ak spotrebič nepoužívate alebo plánujete čistenie, vždy ho vypnite a odpojte zo sieťovej zásuvky.
- Nepoužívajte spotrebič, ak nefunguje správne, spadol na zem, bol poškodený alebo ponorený do vody. Spotrebič s poškodenou vidlicou sieťového kábla je zakázané používať. V žiadnom prípade neopravujte spotrebič sami. Na spotrebiči nerobte žiadne úpravy - vzniká nebezpečenstvo úrazu elektrickým prúdom. Všetky opravy a nastavenia tohto spotrebiča zverte autorizovanému servisnému stredisku.
- Neodpájajte spotrebič zo sieťovej zásuvky ťahom za sieťový kábel - vzniká nebezpečenstvo poškodenia sieťového kábla/sieťovej zásuvky.
- Na sieťový kábel nekladte ťažké predmety. Dbajte na to, aby sieťový kábel nevisel cez okraj stola alebo aby sa nedotýkal ostrých či horúcich povrchov.

- Tento spotrebič je určený na použitie v domácnosti. Nie je určený na použitie vo vonkajších priestoroch. Spotrebič nie je určený na komerčné alebo priemyselné využitie.
- Nenechávajte spotrebič v prevádzke bez dozoru.
- Spotrebič nie je určený na použitie v kúpeľni.
- Neumiestňujte spotrebič do blízkosti zdrojov tepla alebo otvoreného ohňa a nevystavujte ho priamemu slnečnému žiareniu.
- Nepoužívajte spotrebič v nadmerne prašnom prostredí.
- Nepoužívajte spotrebič v blízkosti horľavých či výbušných látok.
- Zabráňte priamemu styku spotrebiča s vodou. Nedotýkajte sa spotrebiča ani napájacieho kábla mokrymi rukami.
- Pred použitím vždy skontrolujte, či nie je spotrebič alebo napájací kábel poškodený a či je plavák v zásobníku riadne umiestnený.
- Spotrebič vždy umiestnite na rovný, stabilný a suchý povrch, aby sa zabránilo chveniu, hluku či úniku vody zo spotrebiča.
- Spotrebič používajte iba vo vzpriamenej polohe.
- Pred zapnutím spotrebiča musí byť zásobník na vodu vždy riadne umiestnený v spotrebiči. Nevyberajte zásobník, pokiaľ je spotrebič v prevádzke.
- Pre optimálnu účinnosť odvlhčovania zatvorte okná a dvere do miestnosti.
- Pred akoukoľvek manipuláciou so spotrebičom ho najskôr vypnite a odpojte z el. siete. Spotrebič nenakláňajte. Pred premiestnením spotrebiča najskôr vylejte vodu zo zásobníka na kondenzát.
- Nevkladajte žiadne cudzie predmety do spotrebiča. Nekladte žiadne predmety na spotrebič.
- Spotrebič nikdy nezakrývajte. Otvory pre vstup/výstup vzduchu nesmú byť ničím blokové.
- Neponárajte spotrebič do vody či inej kvapaliny.
- Pravidelne vyprázdňujte zásobník na kondenzát (v extrémnych podmienkach sa môže zásobník naplniť v priebehu niekoľkých hodín prevádzky).
- Spotrebič môže byť umiestnený do priestorov s teplotou v rozmedzí 5-40 °C. Optimálna teplota na odvlhčovanie je 16-32 °C.
- Vzdialenosť spotrebiča od okolitých objektov alebo stien by mala byť aspoň 50 cm.
- Pre zaistenie efektívneho chodu spotrebiča pravidelne čistite filter.

- Pri skladovaní a manipulácii so spotrebičom ho nekladte na bok alebo hore nohami a vyhnite sa silným otrasom.
- Spotrebič uskladnite v dobre vetranej miestnosti o veľkosti zodpovedajúcej prevádzkovým špecifikáciám.
- Spotrebič uskladnite tak, aby nemohlo dôjsť k jeho mechanickému poškodeniu.
- Zaisťte, aby sa na mriežke pre vstup a výstup vzduchu nehromadil prach. V prípade potreby odpojte spotrebič z el. siete a pomocou vysávača pravidelne odstraňujte prach a nečistoty.
- Výstup vzduchu sa môže pri nepretržitej prevádzke počas teplých dní zahrievať.
- Pred odpojením z el. siete spotrebič vždy najskôr vypnite.

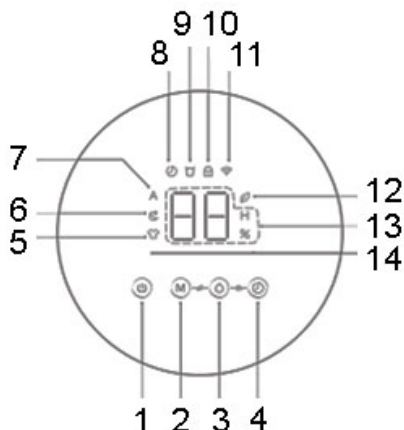
POPIS SPOTREBIČA

1. Displej
2. Ovládací panel
3. Pojazdové kolieska
4. Mriežka výstupu vzduchu
5. Mriežka vstupu vzduchu
6. Rukoväť zásobníka
7. Záslepka vývodu odtokovej hadice
8. Zásobník na kondenzát



POPIS OVLÁDACIEHO PANELU

1. Tlačidlo ON/OFF
2. Tlačidlo nastavenia režimu
3. Tlačidlo nastavenia vlhkosti
4. Tlačidlo časovača
5. Režim sušenia bielizne
6. Spánkový režim
7. Automatický režim
8. Indikácia časovača
9. Indikácia plného zásobníka
10. Indikácia detského zámku
11. Indikácia Wi-Fi
12. Indikácia ionizácie
13. Displej
14. Farebný ukazovateľ úrovne vlhkosti



POUŽITIE SPOTREBIČA

- Zapojte spotrebič do el. siete. Spotrebič je v pohotovostnom režime.
- Pre zapnutie/vypnutie spotrebiča stlačte tlačidlo ON/OFF.

NASTAVENIE REŽIMU

- Pomocou tlačidla nastavenia režimu môžete voliť medzi automatickým režimom, spánkovým režimom a režimom sušenia bielizne (rozsvieti sa zodpovedajúca sv. indikácia).
- **AUTOMATICKÝ REŽIM** – spotrebič automaticky prispôsobuje nastavenie a rýchlosť ventilátora vlhkosti v miestnosti podľa nastavenia požadovanej vlhkosti.
- **SPÁNKOVÝ REŽIM** – v tomto režime spotrebič odvlhčuje podľa nastavenej vlhkosti pri nízkej rýchlosti ventilátora.
- **REŽIM SUŠENIA BIELIZNE** – v tomto režime spotrebič nepretržite odvlhčuje pri vysokej rýchlosti ventilátora. Nie je možné nastaviť požadovanú vlhkosť.
Upozornenie: Pokiaľ zvolíte tento režim, mala by byť k spotrebiču pripojená odtoková hadica. Pokiaľ bude v spotrebiči iba zásobník na vodu, spotrebič sa vypne, akonáhle bude zásobník plný.

NASTAVENIE VLHKOSTI

- Pre nastavenie požadovanej vlhkosti opakovane stlačte tlačidlo nastavenia vlhkosti.
- Nastavenie je možné po 5 % v rozmedzí 40-70 %.

NASTAVENIE ČASOVAČA

- Časovač slúži na nastavenie času vypnutia spotrebiča. Nastavenie je možné v celých hodinách v rozmedzí 1-4 hodiny. Opakovaným stlačením tlačidla časovača nastavte požadovaný čas.

FUNKCIA IONIZÁCIE

- Pre zapnutie/vypnutie funkcie ionizácie stlačte zároveň tlačidlo nastavenia režimu a tlačidlo nastavenia vlhkosti po dobu 3 sekúnd.
- Funkcia ionizácie obohacuje vzduch o prospešné záporné ióny, eliminuje prach a čistí vzduch v miestnosti.

FUNKCIA DETSKÝ ZÁMOK

- Pre zapnutie funkcie detského zámku stlačte zároveň tlačidlo časovača a tlačidlo nastavenia vlhkosti po dobu 3 sekúnd.
- Pre vypnutie funkcie detského zámku stlačte zároveň tlačidlo časovača a tlačidlo nastavenia vlhkosti po dobu 7 sekúnd.

FUNKCIA WI-FI

- Pre zapnutie alebo resetovanie funkcie Wi-Fi pre spárovanie spotrebiča s mobilnou aplikáciou stlačte zároveň tlačidlo ON/OFF a tlačidlo nastavenia režimu po dobu 7 sekúnd.

FUNKCIA AUTOMATICKÉHO ODMRAZOVANIA

- Spotrebič sa počas prevádzky automaticky odmrazuje podľa potreby. Počas automatického odmrazovania sv. indikácia bliká, proces odvlhčovania je prerušený av prevádzke zostáva iba ventilátor. Proces trvá max. 8 minút. Počas odmrazovania spotrebič nevypínajte ani neodpájajte z el. siete.

FUNKCE VNITŘNÍHO VYSOUŠENÍ

- Po vypnutí spotřebiča sa automaticky spustí funkcia vnútorného vysušania a ventilátor zostáva v prevádzke, aby došlo k odstráneniu zvyškovej vlhkosti zo spotřebiča. Proces sušenia trvá cca 40 minút. Táto funkcia je dôležitá pre predĺženie životnosti spotřebiča a zabránenie tvorby plesní a množeniu baktérií vo vnútri spotřebiča. Pre úplné vypnutie spotřebiča môžete znova stlačiť tlačidlo ON/OFF.
- Funkciu je možné vypnúť v aplikácii (odporúčame ponechať funkciu zapnutú).

FAREBNÝ UKAZOVATEĽ ÚROVNE VLHKOSTI

- Spotřebič je vybavený farebnou svetelnou indikáciou úrovne vlhkosti:
Oranžová – vlhkosť <40 %
Tyrkysová – vlhkosť ≥40-≤70 %
Modrá – vlhkosť >70 %

ODSTRÁNENIE KONDENZÁTU

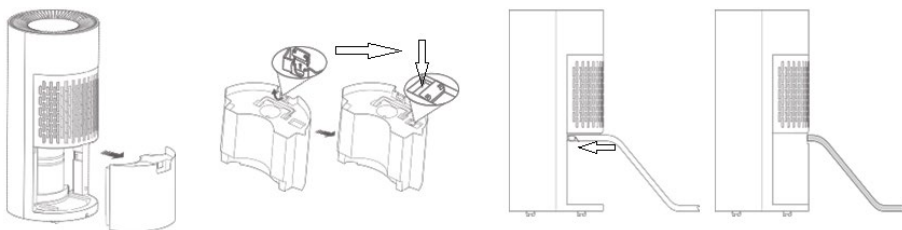
VYPRÁZDNENIE ZÁSOBNÍKA NA VODU

- Pokiaľ sa zásobník na vodu naplní, ozve sa zvuková signalizácia, začne blikať svetelná indikácia plného zásobníka a spotřebič zastaví odvlhčovanie.
- Pred vyprázdnením zásobníka spotřebič najskôr vypnite a odpojte z el. siete.
- Opatrne vyberte zásobník na vodu zo spotřebiča a vyprázdňte ho.
- Zásobník vyčistite, osušte a riadne ho umiestnite späť do spotřebiča. Nepoužívajte agresívne ani abrazívne čistiace prostriedky, aby nedošlo k poškodeniu zásobníka.
- Ak sv. indikácia plného zásobníka nezhasne, skontrolujte umiestnenie zásobníka.

ODVOD KONDENZÁTU POMOCOU ODTOKOVEJ HADICE (KONTINUÁLNE ODVODŇOVANIE)

- Na kontinuálne odvodňovanie si pripravte odtokovú hadicu, ktorá je súčasťou balenia.
- Vypnite spotřebič a odpojte ho z el. siete.
- Vyberte zásobník na vodu zo spotřebiča, odstráňte záslepku z prednej časti a umiestnite ju na veko zásobníka, aby sa nestratila, viď obrázok.

- Koniec odtokovej hadice pripojte k výstupu v spotrebiči, vráťte zásobník na vodu späť do spotrebiča a hadicu vyvedte von pripraveným otvorom. Druhý koniec hadice nasmerujte do väčšej nádoby (vedierko, vaňa a pod.) alebo do odpadu, kam bude môcť kondenzát voľne odtekať. Odtoková hadica musí smerovať od výstupu dole.
- Uistite sa, že je odtoková hadica riadne pripojená, smeruje dole a nie je ničím upchatá, blokováná, ohnutá alebo poškodená.
- Pred vybratím odtokovej hadice zo spotrebiča si pripravte nádobu na vodu, ktorá môže kvapkať z výstupu.



ČISTENIE A ÚDRŽBA

- Pred čistením spotrebič vždy vypnite a odpojte z el. siete.
- Povrch spotrebiča utrite vlhkou handričkou a osušte. V prípade znečistenia použite navlhčenú handričku s pridaním neutrálneho saponátu a osušte.
- Vyberte zásobník na vodu zo spotrebiča. Pre vybratie rukoväte nastavte rukoväť do uhla cca 60°, pokiaľ indikácia na rukoväti nie je horizontálna, zatlačte po stranách na rukoväť a vyberte ju, viď obrázok. Cez otvor pre vylievanie vyberte veko zásobníka. Na čistenie zásobníka použite teplú vodu. V prípade znečistenia použite vodu s pridaním neutrálneho kuchynského saponátu a potom zásobník vypláchnite čistou vodou. Zásobník čistite pravidelne cca raz týždenne, aby sa zabránilo rastu plesní a baktérií.



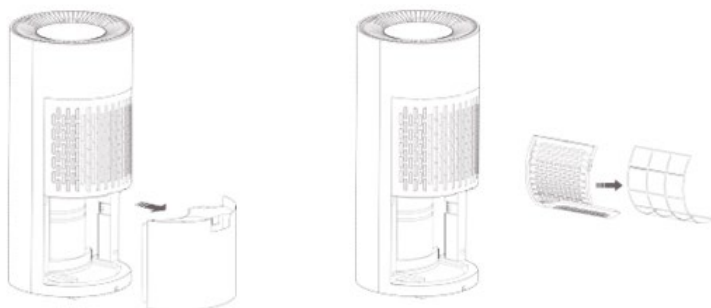


- Nepoužívajte na čistenie prchavé látky (napr. riedidlá, benzín a pod.), aby nedošlo k poškodeniu povrchu spotrebiča. Nepoužívajte agresívne ani abrazívne čistiace prostriedky.
- Neponárajte spotrebič do vody ani inej kvapaliny.

Čistenie mriežky a filtra

- Vyberte zásobník na vodu zo spotrebiča a potom vyberte mriežku vstupu vzduchu a prachový filter.
- Mriežku aj prachový filter čistite pravidelne raz za dva týždne vodou alebo opatrne pomocou vysávača. V prípade znečistenia umyte mriežku aj filter v teplej vode (do 45 ° C) s neutrálnym kuchynským saponátom. Nechajte filter úplne uschnúť a vráťte ho späť do spotrebiča. Nesušte filter na priamom slnku a nepoužívajte sušič vlasov.
- Životnosť filtra je cca 1 rok v závislosti od frekvencie používania a prostredia, v ktorom je spotrebič používaný. Náhradný filter má označenie DF-059.
- Nepoužívajte agresívne ani abrazívne čistiace prostriedky.

Upozornenie: Nepoužívajte spotrebič bez filtra. V opačnom prípade dôjde k zachyteniu prachu výparníkom a zhoršeniu výkonu spotrebiča.



Dlhodobé uskladnenie spotrebiča

- Pokiaľ spotrebič dlhšiu dobu nepoužívate, uskladnite ho podľa pokynov nižšie.
- Odpojte spotrebič z el. siete, vyčistite ho a zmotajte napájací kábel.
- Uistite sa, že je zásobník na vodu prázdny a čistý a že je odtoková hadica odpojená.
- Nechajte spotrebič 2 dni stáť v suchom prostredí.
- Zabaľte spotrebič tak, aby bol chránený pred prachom a inými nečistotami.
- Uskladnite spotrebič vo vzpriamenej polohe na suchom a vetranom mieste.

TABUĽKA PROBLÉMOV A RIEŠENÍ

Problém	Možná príčina	Riešenie
Spotrebič nepracuje	Spotrebič nie je zapojený do el. siete	Zapojte spotrebič do el. siete
	Zásobník na vodu je plný alebo nesprávne umiestnený	Vyprázdnite zásobník na vodu a riadne ho umiestnite späť do spotrebiča
	Príliš nízka alebo príliš vysoká teplota v miestnosti	Rozmedzie prevádzkovej teploty je 5 °C-40 °C
Vlhkosť neklesá	Teplota v miestnosti je príliš nízka	Nižšia teplota spomaľuje proces odvlhčovania
	Nesprávne nastavenie vlhkosti	Upravte nastavenie vlhkosti
	Vstup alebo výstup vzduchu je blokovaný	Odstráňte blokujúci predmet/vyčistite filter
	Príliš veľký priestor	Zatvorte dvere do iných miestností
Únik vody	Manipulácia so spotrebičom	Pred manipuláciou vždy vyprázdnite zásobník
	Odtoková hadica nie je správne pripojená alebo je upchatá	Skontrolujte hadicu a pripojte ju riadne k spotrebiču
Prevádzka je hlučná	Spotrebič je naklonený alebo sa nachádza na nerovnom povrchu	Umiestnite spotrebič na rovný povrch. Použite gumové podložky.
	Znečistená mriežka/filter	Vyčistite mriežku/filter
	Zvuk prúdiacej vody	Tento zvuk je spôsobený pohybom chladiva v spotrebiči

CHYBOVÉ KÓDY

Chybový kód	Problém	Riešenie
C2	Chyba ventilátora	Spotrebič na 5 minút vypnite a opäť zapnite. Ak problém pretrváva, kontaktujte autorizovaný servis.
C3	Chyba komunikácie medzi displejom a základnou doskou	Odpojte spotrebič z el. siete a potom opäť zapojte. Ak problém pretrváva, kontaktujte autorizovaný servis.
E1/E2/E3	Chyba snímača teploty potrubia	Spotrebič na 5 minút vypnite a opäť zapnite. Ak problém pretrváva, kontaktujte autorizovaný servis.
E9	Chyba snímača vlhkosti	Spotrebič na 5 minút vypnite a opäť zapnite. Ak problém pretrváva, kontaktujte autorizovaný servis.
H0	Ochrana potrubia	Spotrebič na 5 minút vypnite a opäť zapnite. Ak problém pretrváva, kontaktujte autorizovaný servis.
H1	Ochrana proti preťaženiu	Skontrolujte, či vstup alebo výstup vzduchu spotrebiča nie je zablokovaný a odstráňte blokujúce predmety. Ak problém pretrváva, kontaktujte autorizovaný servis.
H6	Ochrana proti nedostatku fluoridu	Spotrebič na 5 minút vypnite a opäť zapnite. Ak problém pretrváva, kontaktujte autorizovaný servis.
H8	Ochrana proti prehriatiu	Rozmedzie prevádzkovej teploty spotrebiča je 5-40 °C. Pokiaľ podmienky zodpovedajú a problém pretrváva, kontaktujte autorizovaný servis.
H9	Ochrana proti prevrhnutiu	Pokiaľ došlo k prevrhnutiu spotrebiča, vypnite ho a nechajte stáť vo vzpriamenej polohe po dobu 12 hodín. Potom spotrebič znovu zapnite.
L4/L5	Ochrana modulu kompresora	Spotrebič na 5 minút vypnite a opäť zapnite. Ak problém pretrváva, kontaktujte autorizovaný servis.

MOBILNÁ APLIKÁCIA

Odvlhčovač je možné ovládať aj pomocou mobilnej aplikácie z smartfónu.

- Stiahnite a nainštalujte si mobilnú aplikáciu Rohnson pomocou QR kódu, z Google Play alebo App Store (pre verzie operačného systému Android 5.0 a vyššie / iOS 11.0 a vyššie).
- Zaregistrujte sa pomocou telefónneho čísla alebo e-mailu a prihláste sa.
- Zapojte spotrebič do el. siete a zapnite ho. Stlačte zároveň tlačidlo ON/OFF a tlačidlo nastavenia režimu po dobu 7 sekúnd, pokiaľ nezačne rýchlo blikáť indikácia Wi-Fi (pokiaľ indikácia neblinká rýchlo, stlačte tlačidlo po dobu 7 sekúnd ešte raz).
- Pre spárovanie spotrebiča kliknite v aplikácii na symbol + v pravom hornom rohu.
- Potvrďte, že indikácia Wi-Fi rýchlo bliká a kliknite na „ďalší“.
- Vyberte vašu Wi-Fi sieť a zadajte heslo k tejto sieti. Kliknite na „ďalšie“.
- Vyčkajte, kým sa spotrebič nespáruje s aplikáciou. Po úspešnom spárovaní je možné spotrebič ovládať z domovskej stránky aplikácie.



ŠPECIFIKÁCIA Wi-Fi

Rádiové zariadenie

Maximálny rádioelektrický výkon vo frekvenčných pásmach, v ktorých rádiové zariadenie pracuje, je 17 dBm a 2,4 GHz.

Model: WBR1

Štandard: IEEE 802.11 b/g/n

Typ antény: PCB anténa

Frekvencia: 2412-2472 MHz

Maximálny výkon: 17 dBm

Rozmer: $18\pm 0,35$ mm x $23,5\pm 0,35$ mm x $2,9\pm 0,15$ mm

Prevádzková teplota: -20 °C~ 85 °C

Prevádzková vlhkosť: 10 %~85 %

Napájanie: DC 3 V-3,6 V

ZJEDNODUŠENÉ EÚ VYHLÁSENIE O ZHODE

ELECTRA TRADE, s.r.o. týmto vyhlasuje, že rádiové zariadenie typu R-9530 je v súlade so smernicou 2014/53/EÚ. Úplné znenie EÚ vyhlásenia o zhode je k dispozícii na nasledujúcej internetovej adrese: www.rohnson.eu

TECHNICKÁ ŠPECIFIKÁCIA

Menovitý rozsah napätia	220-240 V
Menovitý kmitočet	50 Hz
Menovitý príkon	310 W
Objem zásobníka na vodu	4,5 l
Prevádzková teplota	5-40 °C
Typ chladiva	R290

Zmeny textu a technických údajov vyhradené.

POKYNY A INFORMÁCIE O ZAOBCHÁDZANÍ S POUŽITÝM OBALOM

Použitý obalový materiál odložte na miesto určené obcou na ukladanie odpadu.

LIKVIDÁCIA POUŽITÝCH ELEKTRICKÝCH A ELEKTRONICKÝCH ZARIADENÍ

Tento symbol na produktoch alebo v sprievodných dokumentoch znamená, že použité elektrické a elektronické výrobky nesmú byť pridané do bežného komunálneho odpadu. Pre správnu likvidáciu, obnovu a recykláciu odovzdajte tieto výrobky na určené zberné miesta. Alternatívne v niektorých krajinách Európskej únie alebo v iných európskych krajinách môžete vrátiť svoje výrobky miestnemu predajcovi pri kúpe ekvivalentného nového produktu. Správnu likvidáciu tohto produktu pomôžete zachovať cenné prírodné zdroje a napomáhate prevencii potenciálnych negatívnych dopadov na životné prostredie a ľudské zdravie, čo by mohli byť dôsledky nesprávnej likvidácie odpadov.



Tento výrobok spĺňa všetky základné požiadavky smerníc EÚ, ktoré sa naň vzťahujú.