



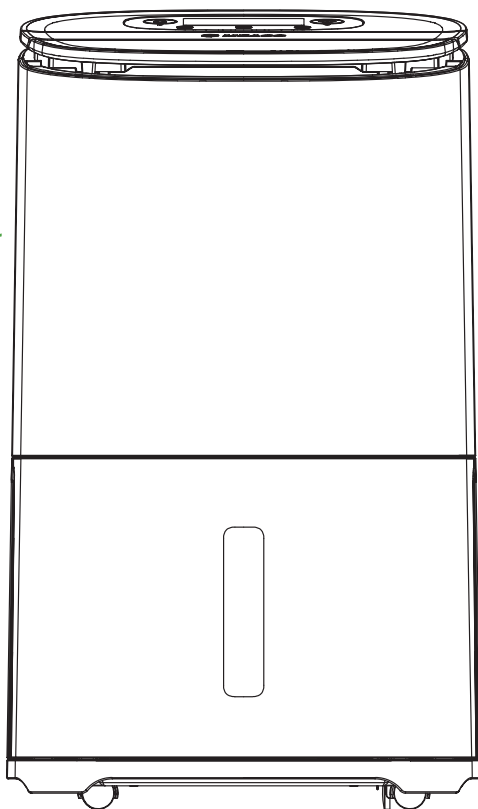
MeacoDry

Arete[®] Two 10 / 12L

Odvlhčovač a čistička vzduchu

Arete: Grécka bohyňa "Dokonalosti vo všetkých veciach", zo starovekej gréckej mytológie

Inštrukčný manuál



Ďakujeme, že ste si vybrali Meaco

Ďakujeme, že ste si vybrali Meaco, veľmi si to vážime. Vyvinuli sme sériu Arete® Two skombinovaním odvlhčovača a čističky vzduchu po úspechu série Arete® One. Produkty boli vyvinuté pre zákazníkov, ktorí chcú mať viacero kontroly nad vlhkosťou vo svojom dome. Dali sme si záležať na vytvorení odvlhčovača, ktorý zapadne do vášho domova bez kompromisu jeho účinnosti. Čoskoro budete prekvapení, aký prínosný produkt ste pre svoju domácnosť získali.

Tento manuál obsahuje dôležité informácie o tom ako používať a udržiavať váš odvlhčovač. Prosím, nájdite si chvíľu čas na prečítanie tohto manuálu, aby ste mohli využívať všetky funkcie a výhody svojho odvlhčovača naplno.

Obsah

Bezpečnostné informácie	1
Aplikácia Meaco	4
Obsah balenia	5
Identifikácia produktu	6
Prvé kroky	7
Prevádzka	9
Nádržka s vodou	12
Nepretržitý odtok vody	13
Údržba	15
Skladovanie	17
Riešenie problémov	17
Meaco starostlivosť o zákazníka	19
Špecifikácie	19
Záručné podmienky	20

Bezpečnostné informácie

Dôležité bezpečnostné informácie



Udržujte mimo dosahu detí: Nedovoľte deťom hrať s týmto odvlhčovačom alebo okolo neho, pretože by mohlo dôjsť k zraneniu. Uistite sa, že odvlhčovač je deťom neprístupný, keď nie sú strážené. Tento odvlhčovač nie je určený pre použitie ľuďmi (vrátane detí) so zníženou fyzickou, orientačnou alebo mentálnou kapacitou, alebo bez skúseností a znalostí, pokiaľ nemajú dozor alebo inštrukcie týkajúce sa použitia daného spotrebiča, človekom ktorý je zodpovedný za ich bezpečnosť.

Udržujte jednotku uzemnenú (tzv. grounded): Vždy používajte odvlhčovač s uzemneným káblom a uzemnenou elektrickou zástrčkou. Uzemnená zástrčka je základným bezpečnostným prvkom, ktorý pomáha znižovať riziko úrazu elektrickým prúdom alebo požiaru.

Chráňte sieťový adaptér pred poškodením: Nikdy nepoužívajte spotrebič s poškodeným sieťovým adaptérom, nakoľko to môže viesť k nebezpečenstvu úrazu elektrickým prúdom alebo požiaru. Pokiaľ je sieťový adaptér poškodený, musí byť vymenený za sieťový adaptér toho istého typu s totožným prúdovým hodnotením v ampéroch.

Predĺžovacie káble: Predĺžovacie káble musia byť uzemnené (tzv. grounded) a schopné poskytnúť adekvátne množstvo voltov do jednotky.

Zaobchádzajte so starostlivosťou: Nehádzte, nerozbíjajte a nenechávajte odvlhčovač spadnúť. Drsné používanie môže poškodiť komponenty alebo káble a vytvoriť nebezpečné podmienky.

Používanie na stabilnom povrchu: Vždy používajte odvlhčovač na stabilnom, rovnom povrchu, napríklad na zemi alebo pevnom stole, aby odvlhčovač nemohol spadnúť a zapríčiniť zranenie.

Udržujte prívody vzduchu čisté: Neupchávajte ani neblokujte prívody vzduchu umiestnením odvlhčovača príliš blízko k závesom, stenám alebo čomukoľvek, čo obmedzí prívod vzduchu. Filtre sa musia udržiavať čisté. Ak tak neurobíte, môže dôjsť k prehriatiu jednotky a následnému požiaru alebo elektrickému nebezpečeniu.

Udržujte elektrické komponenty suché: Nikdy nedopusťte, aby sa voda dostala do vnútra elektrických komponentov odvlhčovača. Pokiaľ sa tieto miesta namočia z akéhokoľvek dôvodu, pred použitím odvlhčovača ich poriadne vysušte. Pokiaľ máte pochybnosti, nepoužívajte odvlhčovač a konzultujte situáciu s kvalifikovaným elektrikárom alebo s Meaco schváleným technikom.

Iba pre domáce použitie: Tento odvlhčovač bol navrhnutý pre domáce používanie a nemal by byť používaný v komerčných priestoroch.

Prevádzkovateľ musí umožniť, aby prevádzkové inštrukcie boli dostupné pre používateľa a uistiť sa, že používateľ rozumie manuálu.



MeacoDry Arete® Two Odvlhčovač a Čistič vzduchu používa nový typ chladiva R290, aby spĺňal Európske Environmentálne smernice. R290 je jemnejší k prostrediu a je súčasťou pokusov na zmiernenie globálneho oteplenia, nakoľko má nízky greenhouse efekt (GWP).

Pri používaní MeacoDry Arete® Two Odvlhčovač a Čistič vzduchu musíte dbať na nasledovné:

- Tento odvlhčovač používa okolo 35 (10L) / 45 (12L) gramov chladiva R290, ktoré je horľavé. Preto je súčasť uzavretého obvodu a musí byť servisovaný iba školeným Meaco technikom.
- Nepoužívajte alebo neskladujte tento odvlhčovač v miestnosti menšej ako 4m², aby ste zabránili vzniku požiaru alebo nebezpečenstvu výbuchu, ak sa vyskytne únik chladiva a plyn sa dostane do kontaktu so zdrojom vznietenia.
- Nepoužívajte ho v miestnosti kde je zdroj vznietenia, ako napríklad otvorený oheň, plynové krby, varné dosky, cigarety alebo iné zdroje vznietenia.
- Ak je odvlhčovač nainštalovaný, používaný alebo uskladnený v nevetranom priestore, potom musí byť izba navrhnutá tak, aby zabránila hromadeniu úniku chladiva, ktorý by znamenal riziko požiaru alebo explózie kvôli zapáleniu chladiva, zapríčinenému elektrickým ohrievačom, varičom alebo inými zdrojmi vznietenia.
- Chladiaci plyn R290 je bezzápachový.
- Neprepichujte odvlhčovač pokiaľ je funkčný alebo nefunkčný. Na konci životnosti zlikvidujte podľa lokálnych predpisov o recyklácii.
- Ak dôjde k akémukoľvek poškodeniu odvlhčovača, nepoužívajte ho a kontaktujte Meaco alebo Vášho predajcu.
- Rovnako ako ostatné odvlhčovače, aj tento prístroj používajte vždy vo zvislej polohe. Udržujete ho vo zvislej polohe aj 6 hodín pred jeho použitím.



Nedodržanie týchto inštrukcií môže vyústiť k požiaru, poškodeniu majetku, vážnemu zraneniu alebo potenciálne k smrti.

Jednotlivci, ktorí používajú alebo pracujú na chladiacom obvode, musia mať adekvátnu certifikáciu vydanú národnou akreditovanou organizáciou, ktorá zabezpečuje kompetenciu narábania s horľavými chladivami podľa špecifického ohodnotenia, uznaného národnou asociáciou v odbore a v súlade s najnovšími pokynmi o R290.

Servisovanie by malo byť vykonané iba Meaco schváleným technikom s použitím originálnych Meaco súčiastok kvôli zamedzeniu poškodenia odvlhčovača a potenciálneho zranenia technika.

Inštrukcie WEEE



Správne odpadové triedenie tohto produktu

Tento produkt, jeho časti alebo doplnky nemajú byť na konci životného cyklu likvidované s ostatným odpadom v domácnosti. Aby ste zabránili možnému poškodeniu životného prostredia alebo ľudského zdravia, prosím vyhnite sa nekontrolovateľnej likvidácii tohto produktu a oddel'te ho od iných druhov odpadu. Recyklujte zodpovedne, aby ste podporili udržateľné opätovné použitie zdrojov. Pre bezpečnú recykláciu kontaktujte svojho obchodníka, u ktorého ste produkt zakúpili, alebo miestny úrad, kde vám poskytnú detailné informácie.

Prehlásenie o zhode (DoC)

Spoločnosť Meaco týmto vyhlasuje, že toto rádiové zariadenie je v súlade so smernicou 2014/53/EÚ a príslušnými zákonnými požiadavkami. Úplné znenie vyhlásenia o zhode EÚ a prehlásenie o zhode (DoC) Spojeného kráľovstva je k dispozícii na tejto internetovej adrese:

<https://www.meaco.com/pages/compliance-data>.

Aplikácia Meaco

Ovládajte svoj nový odvlhčovač prostredníctvom Meaco aplikácie.



Naskenujte QR kód pre nainštalovanie Meaco aplikácie alebo si stiahnite Meaco aplikáciu z App store alebo Google Play.

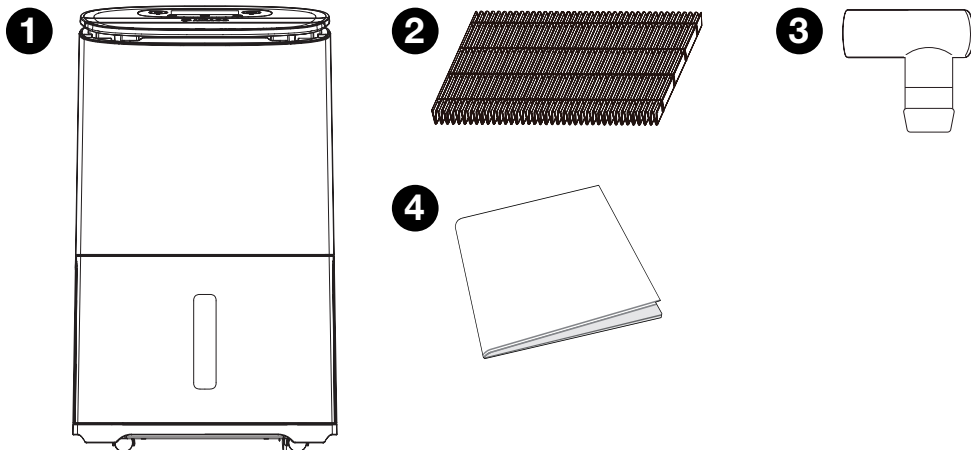
Otvorte aplikáciu a nasledujte inštrukcie pre vytvorenie nového účtu a spárovanie odvlhčovača.

Pripojenie odvlhčovača k Meaco aplikácií

1. Zastrčte odvlhčovač do siete a stlačte zapínacie tlačidlo.
2. Podržte tlačidlo “Smart Laundry” dve sekundy.
3. WiFi kontrolka (pod “Smart Laundry” tlačidlom) sa rozsvieti.
4. V Meaco aplikácií stlačte tlačidlo “+” v pravom hornom rohu a kliknite na “Add device”.
5. Aplikácia začne hľadať blízke zariadenia v okolí a keď sa objaví váš odvlhčovač, kliknite na “Add”.

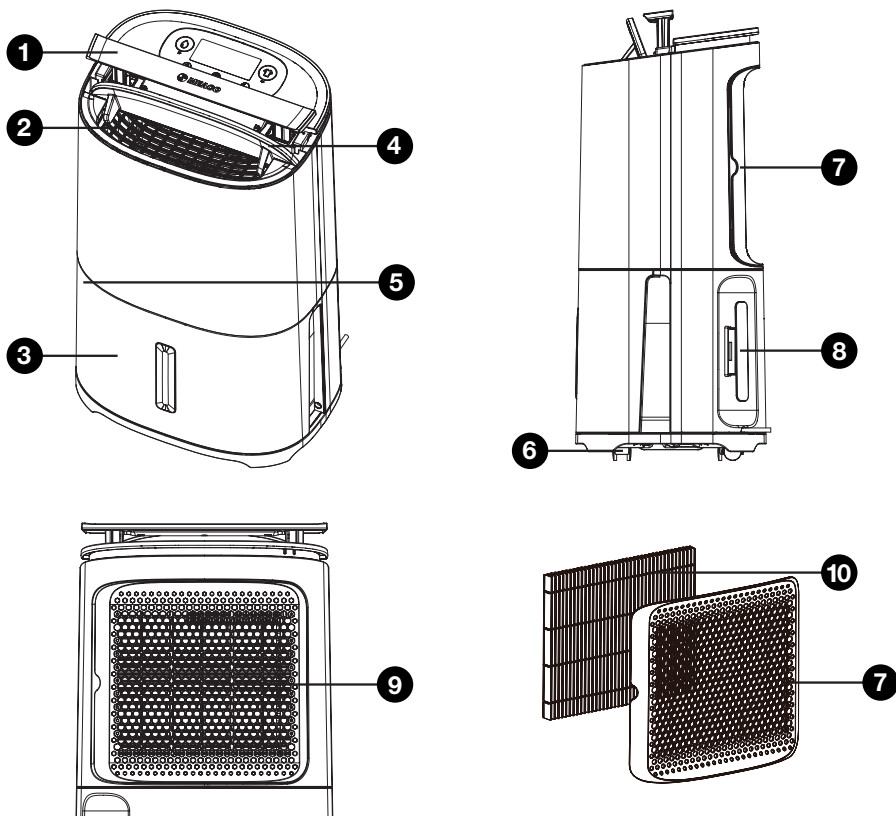
Obsah balenia

Odvlhčovač opatrne vybaľte. Baliaci materiál uchovávajte mimo dosahu detí. Odporúčame si ponechať krabicu od výrobu pre prípad potreby..



1. MeacoDry Arete® Two Odvlhčovač a čistička vzduchu
2. Zdarma HEPA filter
3. Adaptér na hadicu
4. Inštrukčný manuál

Identifikácia produktu



1. Rukoväť
2. Odvod vzduchu
3. Nádrž na vodu
4. Mriežky
5. Adaptér na hadicu

6. Kolieska
7. Kombinovaný prachový filter a puzdro
8. Držiak káble
9. Prívod vzduchu
10. HEPA filter

Dôležité! Odstráňte plastové vreco okolo HEPA filtra pred použitím.

Pre nadvihnutie rukoväte použite obe ruky: jedna na ľavej strane a jedna na pravej strane, potom dvihnite.

Adaptér na hadicu (ktorý môžete nájsť vo veku nádržky na vodu) môže byť pripojený do štandardnej záhradnej hadice pre nepretržitý odtok.

Prvé kroky

Po obdržaní odvlhčovača je dôležité dodržiavať nasledujúce kroky :

1. Skontrolujte Váš odvlhčovač, jeho krabicu a balenie, či nedošlo k poškodeniu v doprave. V prípade poškodenia ihneď informujte odosielateľa.
 2. Nechajte odvlhčovač vo zvislej polohe 6 hodín pred tým, než ho zapnete. Toto umožní chladivu, ktoré sa mohlo premiestniť počas prepravy, aby sa správne usadilo.
 3. Vyberte si, kde chcete umiestniť váš odvlhčovač. Tento odvlhčovač bol starostlivo navrhnutý tak, aby bolo možné ho umiestniť tak blízko ku stene, ako si želáte.
 4. Odstráňte plastové vrece okolo HEPA filtru a vložte ho do zadnej časti Vášho odvlhčovača. Toto umožní čistenie vzduchu ako aj odvlhčovanie. Pre ďalšie inštrukcie viď stranu 16.
 5. Zapojte odvlhčovač do siete a zapnite ho použitím zapínacieho tlačidla. Keď sa odvlhčovač prvý raz zapne, objaví sa číslo na displeji. Nechajte odvlhčovač odmerať presný údaj o úrovni vlhkosti, v ktorej sa nachádza a to po dobu prvých 10 minút.
 6. Otvorte mriežku, aby sa vzduch mohol voľne pohybovať.
 7. Pre správne nastavenie použitia odvlhčovača prejdite na stranu 10.
-

Odvlhčovanie domu

Váš odvlhčovač môže byť použitý na udržanie optimálnej vlhkosti v celom byte alebo dome. Vlhkosť zo vzduchu celého bytu alebo domu sa bude premiestňovať k odvlhčovaču znižujúc pritom úroveň vlhkosti. Pri odvlhčovaní odporúčame nasledovné:

- Umiestnite odvlhčovač do centrálnej časti (napríklad na chodbu alebo do miestnosti kde končí schodisko)
- Nechajte odvlhčovač v prevádzke 24/7
- Nechajte všetky vnútorné dvere otvorené
- Nechajte všetky vonkajšie dvere a okná zatvorené
- Použite režim “Smart Humidity” aby odvlhčovač dosiahol cieľ 55% relatívnej vlhkosti
- Otvorte mriežky
- Vložte HEPA filter pre umožnenie čistenia vzduchu

Ak chcete použiť odvlhčovač na zníženie vlhkosti v jednej izbe alebo časti domu, použite vyššie spomenuté nastavenia, ale umiestnite odvlhčovač do ‘problémovej’ miestnosti alebo časti a nechajte vnútorné dvere zatvorené.

Používanie odvlhčovaču na sušenie prádla

Odvlhčovače sú veľmi efektívne pre rýchle a lacné sušenie prádla. Pri sušení prádla odporúčame nasledovné :

- Umiestnite odvlhčovač do miestnosti s prádlom
- Umiestnite odvlhčovač blízko k prádlu, ale nie príliš blízko, aby naň nekvapkala voda
- Nechajte všetky dvere a okná zatvorené
- Použite režim “Smart Laundry” pre nastavenie odvlhčovaču na prevádzku 6 hodín
- Nechajte mriežky otvorené a nasmerujte tok vzduchu na prádlo
- Použite vzduchový cirkulátor na cirkuláciu suchého vzduchu a zníženie času sušenia

Údaje na displeji

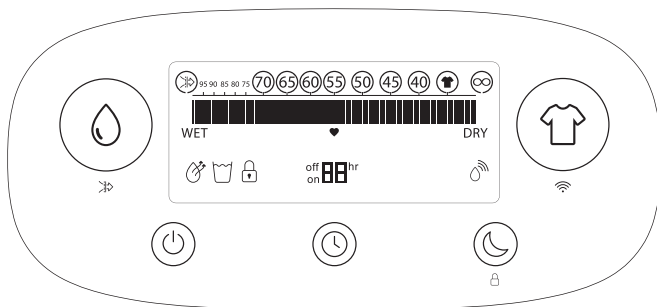
Keď je odvlhčovač zapnutý na displeji sa zobrazí aktuálna úroveň vlhkosti a cieľová úroveň vlhkosti. Momentálna vlhkosť je zobrazená vedľa stĺpikov pod čiarou. Cieľová vlhkosť je číslo v kruhu nad čiarou.


Prevádzka


Keď je odvlhčovač prvýkrát zapnutý do siete, raz pípne a zapínacie tlačidlo spolu s tlačidlom časovača sa rozsvietia.


- Všetky tlačidlá na ovládacom paneli vyžadujú iba krátke stlačenie: stláčajte tlačidlá pevne a rýchlo
- Pri použití musí byť mriežka otvorená - dá sa to previesť ručne..


Ovladací panel



 **Zapnutie/Vypnutie:** Stlačte zapínacie tlačidlo raz na zapnutie odvlhčovača. Displej sa zapne a odvlhčovač sa spustí. Pre vypnutie odvlhčovača, stlačte znovu zapínacie tlačidlo.

 **Režim inteligentnej vlhkosti:** Stlačte tlačidlo 'Smart Humidity' raz pre zapnutie režimu inteligentnej vlhkosti. Tento režim nastaví prednastavenú cieľovú vlhkosť 55%.

 **Variabilný regulátor vlhkosti:** Pre nastavenie inej požadovanej vlhkosti ako 55%, pokračujte stlačením tlačidla 'Smart Humidity' a listujte medzi možnosťami v nasledujúcom rade: 40, 45, 50, 55, 60, 65, 70. Akonáhle dosiahnete želaný cieľ vlhkosti, zostane ten zobrazený na displeji s kruhom okolo neho.

 **Nepretržitá prevádzka:** s týmto cieľom odvlhčovač bude pokračovať v prevádzke a vypne keď bude nádržka na vodu plná, bez ohľadu na úroveň vlhkosti.

Akonáhle sa dosiahne požadovaná úroveň vlhkosti (-3%), odvlhčovač sa zastaví. Každých 30 minút sa spustí ventilátor a skontroluje úroveň vlhkosti, odvlhčovacia kontrolka sa vypne. Pokiaľ sa vlhkosť zvýši o viac než 3% nad želanú úroveň, kompresor sa zapne a odvlhčovač bude znovu v prevádzke - odvlhčovacia kontrolka bude svietiť. Pokiaľ bude úroveň vlhkosti do 3% voči želanej úrovni vlhkosti, odvlhčovač prejde do spánku a skontroluje vlhkosť o ďalších 30 minút.

Pokiaľ je momentálna vlhkosť do 15% od želanej vlhkosti, odvlhčovač si zvolí nízku rýchlosť ventilátora. Pokiaľ je momentálna vlhkosť 15% alebo viac, odvlhčovač si zvolí strednú rýchlosť ventilátora.




Režim čistenia vzduchu: Podržte tlačidlo 'Smart humidity' dve sekundy, aby ste sa dostali do režimu čistenia vzduchu - kontrolka čistenia vzduchu sa ukáže na displeji v ľavom hornom rohu. V režime čistenia vzduchu odvlhčovač nebude odvlhčovať, bude iba čistiť vzduch. Tento režim je užitočný v mesiacoch, kedy odvlhčovanie nie je potrebné. Pre vypnutie režimu čistenia vzduchu, podržte tlačidlo 'Smart humidity' dve sekundy - toto odvlhčovač vráti do režimu inteligentnej vlhkosti.

Dôležité! Pokiaľ je filter HEPA nainštalovaný, odvlhčovač bude vždy čistiť vzduch - nemusí byť špecificky v režime čistenia vzduchu.



Režim inteligentného sušenia prádla: Stlačte tlačidlo 'Smart Laundry' raz, aby ste sa dostali do Režimu inteligentného sušenia prádla. V tomto móde si odvlhčovač zvolí cieľovú vlhkosť 35% relatívnej vlhkosti a vysokú rýchlosť ventilátora. Kontrolka prádla sa objaví na displeji. Odvlhčovač bude v režime inteligentného sušenia prádla 6 hodín, po 6 hodinách sa vypne. Pre upravenie zostávajúceho času v režime inteligentného sušenia prádla, stlačte tlačidlo 'Timer'. Pre zastavenie režimu inteligentného sušenia prádla stlačte tlačidlo 'Smart Humidity' alebo vypnite a zapnite odvlhčovač pomocou tlačidla na zapnutie.

Pokiaľ odvlhčovač dosiahne úroveň vlhkosti 32% relatívnej vlhkosti pred tým, než uplynie 6 hodín, kompresor sa vypne, aby nebol vzduch príliš suchý, ale ventilátor bude pokračovať v prevádzke. Odvlhčovacia kontrolka sa vypne. Pokiaľ sa relatívna vlhkosť opäť zvýši na 38% relatívnej vlhkosti, kompresor sa znovu zapne. Tento proces sa bude opakovať do uplynutia 6-hodinového časovača.

Podržte tlačidlo 'Smart Laundry' na dve sekundy aby ste otvorili . Pre ďalšie inštrukcie viď stranu 5.



Časovač: Tlačidlom "Timer" aktivujete časovač. Prepnutie časovača do režimu ON znamená aktivovanie načasovania zapnutia prístroja. Prepnutie časovača do režimu OFF znamená aktivovanie načasovania vypnutia prístroja. Deaktivovanie časovača vykonáte tlačidlom "Timer", kým nedosiahnete hodnotu "00 hrs".

Časovač zapnutie: Keď je odvlhčovač v pohotovostnom režime, môžete použiť tlačidlo 'timer' na výber medzi 1 až 24 hodín, po ktorých uplynutí sa odvlhčovač zapne. Displej bude zobrazovať počet hodín, ktorých uplynutí sa odvlhčovač zapne, napríklad '03hr' a 'ON'.

Časovač vypnutie: Keď je odvlhčovač v zapnutý, môžete použiť tlačidlo 'timer' na výber medzi 1 až 24 hodín, po ktorých uplynutí sa odvlhčovač vypne. Displej bude zobrazovať počet hodín do vypnutia a režim nastavenia, napríklad "03 hrs" a "OFF". Ak je prístroj v Nočnom režime, displej sa vypne.



Nočný režim: Stlačte tlačidlo "Nočný režim / Detský zámok" raz pre vstup do Nočného režimu. Rýchlosť ventilátora sa zníži na nízku (iba pokiaľ je momentálne vo vysokej), tlačidlá nebudú pípať pri stlačení a všetky svetlá na displeji sa vypnú (kontrolka Nočného režimu sa vypne o 3 sekundy neskôr ako zbytok displeja). Pre prebudenie a zobrazenie displeja stlačte akékoľvek tlačidlo. Pre opustenie Nočného režimu stlačte tlačidlo "Nočný režim / Detský zámok" dvakrát.



Detský zámok: Stlačte tlačidlo "Nočný režim / Detský zámok" na dve sekundy pre zamknutie kontrolného panelu odvlhčovača - akonáhle sa odvlhčovač zamkne, nebude možné zmeniť žiadne nastavenia ani odvlhčovač vypnúť. Odvlhčovač pípne raz a kontrolka detského zámku sa rozsvieti. Pre odstránenie detského zámku, podržte "Nočný režim / Detský zámok" tlačidlo opäť na dve sekundy.



Kontrolka odvlhčovania: Kontrolka odvlhčovania sa rozsvieti, keď je kompresor v prevádzke a odvlhčovač odvlhčuje. Kontrolka sa vypne keď odvlhčovač kontroluje úroveň vlhkosti a keď odvlhčovač rozmrazuje - toto sa deje automaticky..



Kontrolka plnej vodnej nádržky: Akonáhle je nádržka s vodou plná, odvlhčovač bude pokračovať v prevádzke v režime ventilátora 3 minúty, aby vyfúkal nadbytočnú vodu z cievok a zabezpečil, že keď vyberiete nádržku, nezostane žiadna voda, ktorá by mohla kvapkať z výtoku. Kontrolka plnej vodnej nádržky sa rozsvieti a pípne päť krát (pokiaľ nie je v Nočnom Režime). Odvlhčovač prestane pracovať pokiaľ sa nádržka s vodou nevyprázdni a nebude opäť nasadená na pôvodné miesto. Akonáhle sa nádržka s vodou vyprázdni a nasadí na pôvodné miesto, odvlhčovač bude pokračovať v prevádzke, a to v predchádzajúcom režime.



Kontrolka čistenia vzduchu: Kontrolka čistenia vzduchu sa rozsvieti, keď je odvlhčovač v špecifickom režime čistenia vzduchu (AP).



Kontrolka detskej poistky: Kontrolka detskej poistky sa rozsvieti, keď je detská poistka zapnutá.



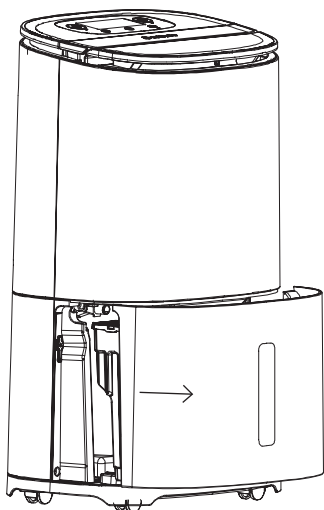
Kontrolka srdca: Kontrolka srdca odporúča vhodnú úroveň vlhkosti - 55% relatívnej vlhkosti.

WET

Kontrolka vlhkosti: Kontrolka vlhkosti sa rozsvieti, keď je odvlhčovač vypnutý ale zapojený (v pohotovostnom režime) a relatívna vlhkosť v miestnosti je nad 70%. Toto naznačuje, že momentálna vlhkosť je veľmi vysoká a odvlhčovač by mal byť zapnutý.

Kontrolky 'WET' (vlhkosť) a 'DRY' (suchosť) budú vždy rozsvietené na displeji pre zobrazenie, ktorý koniec stupnice percenta relatívnej vlhkosti je ktorý.

Nádržka s vodou



Odvlhčovač môže byť použitý na zhromažďovanie vody jedným z dvoch spôsobov: do vodnej nádržky alebo cez stály odtok. Pre viac informácií ako používať stály odtok, pozrite stranu 14.

Keď je nádržka s vodou plná a potrebuje vyprázdnenie, odvlhčovač sa vypne, pípne päť krát (pokiaľ nie je v Nočnom Režime) a kontrolka plnej nádržky vody sa rozsvieti. Na vyprázdnenie nádržky s vodou jednoducho vyberte nádržku s vodou von z odvlhčovača a vylejte vodu. Použite diery na vylievanie, ktoré sú na ľavej a pravej strane nádržky (veko nádržky na vodu nemusí byť odstránené).

Zadržovaná voda môže byť použitá na poliatie nejedlých rastlín - vodu nekonzumujte.

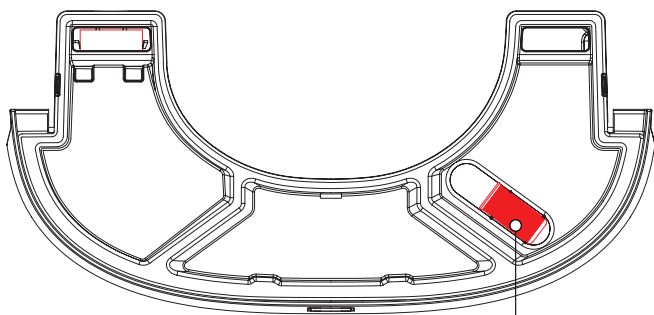
Plavák vo vodnej nádržke

Vo vnútri vodnej nádržky je plavák. Je dôležité neodstraňovať ho z vodnej nádržky. Plavák meria úroveň vody v nádržke a spúšťa senzor, ktorý vypína odvlhčovač, keď je nádržka s vodou plná. Ak sa plavák odstráni z nádržky na vodu, odvlhčovač nebude fungovať.

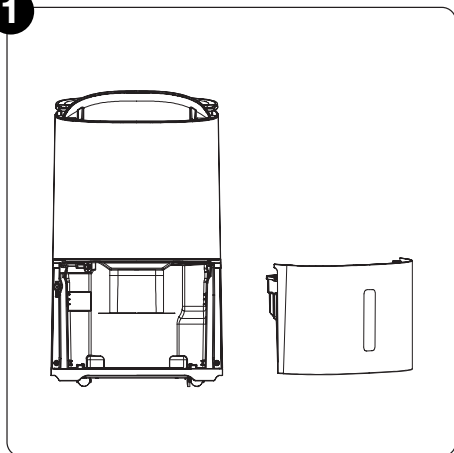
Nepretržitý odtok vody

Stály odtok môže byť použitý na vypúšťanie vody z odvlhčovaču bez potreby vyprázdňovať nádržku na vodu. Toto je ideálne pre zákazníkov, ktorí si želajú nechať svoj odvlhčovač bez obsluhy v garáži alebo v inom dome.

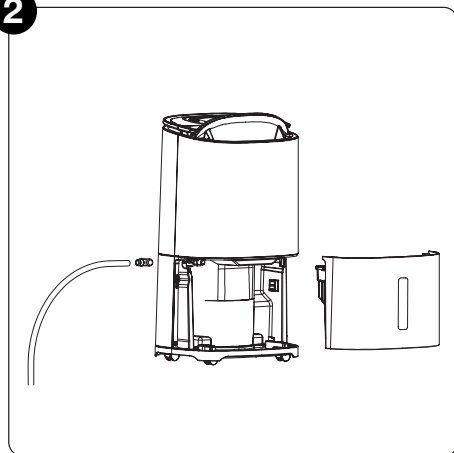
Pravouhlý adaptér sa dá nájsť vo veku nádržky s vodou. Tento adaptér bol navrhnutý tak, aby bol kompatibilný so štandardnou záhradnou hadicou (ID: 12,5mm). Hadica nie je súčasťou balenia. Uistite sa, že hadica smeruje dole a je bez slučiek, ohybov alebo zábran, aby sa voda mohla vypúšťať skrz gravitáciu.



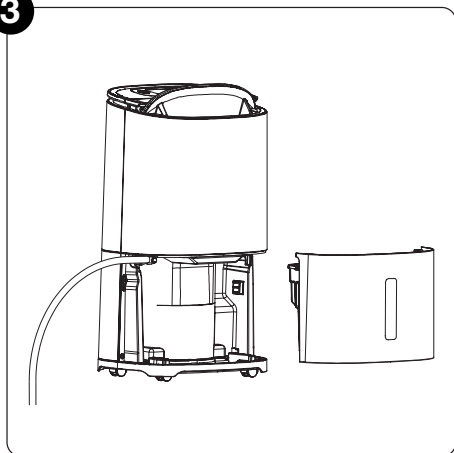
Pravouhlý adaptér na hadicu

1

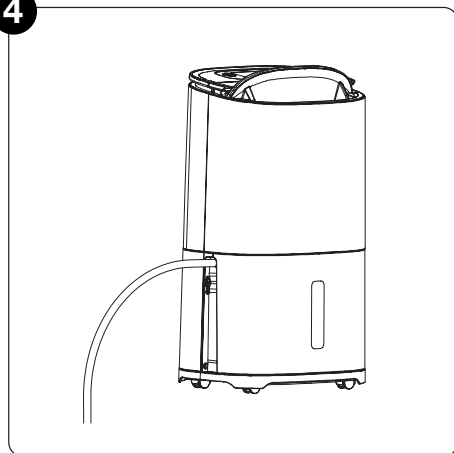
Odstráňte nádržku na vodu

2

Odstráňte pravouhlý adaptér z veka vodnej nádržky a zastrčte ho do výtoku. Výtok sa nachádza tam kde voda odkvapkáva z odvlhčovača, je na ľavej strane.

3

Pripevnite hadicu do výtoku

4

Nasadte nádržku na vodu naspäť do odvlhčovača

Údržba

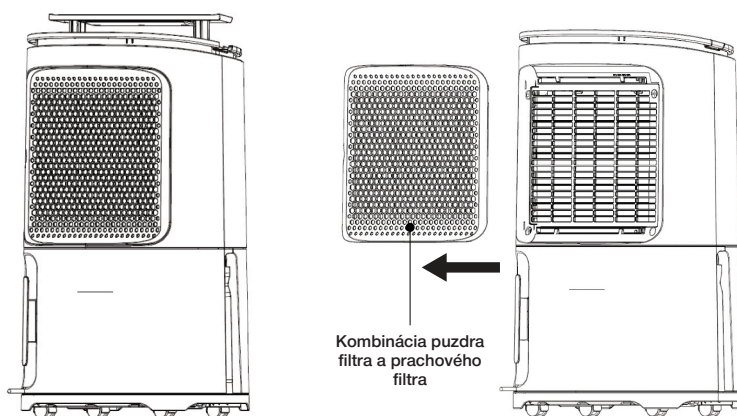
Aby ste zaistili, že odvlhčovač bude prinášať výborné výsledky, je dôležité ho pravidelne čistiť.

- Pred čistením odpojte odvlhčovač z elektrickej siete.
- Dbajte na to, aby sa do odvlhčovača počas čistenia nedostala voda.

Čistenie vonkajších častí

Zvonku čistite odvlhčovač jemou suchou utierkou. Ak je odvlhčovač výraznejšie zašpinený, použite jemne vlhkú utierku. Nikdy nestriekajte na zariadenie vodu.

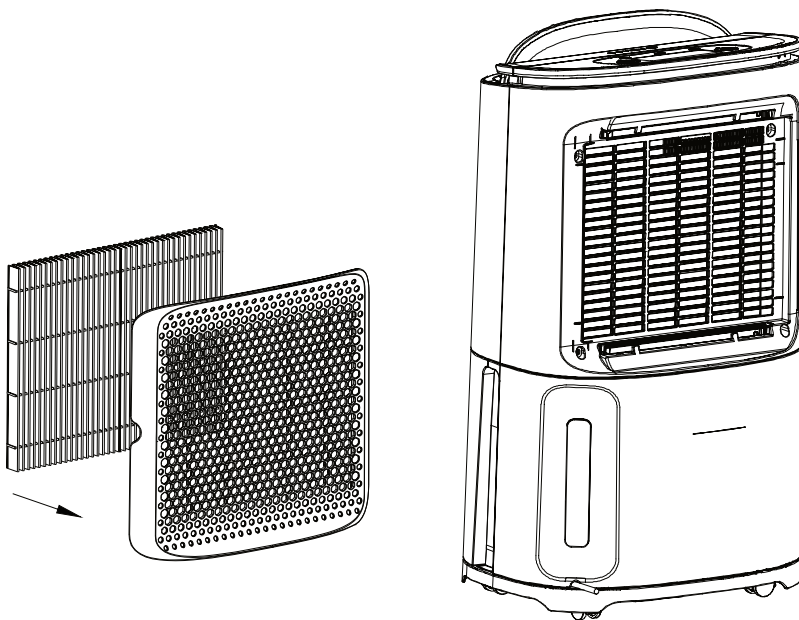
Čistenie prachového filtra



Prachový filter je doživotný filter a tak sa nemusí meniť (iba v prípade bežného opotrebenia). Pri pravidelnom používaní sa môže filter upchať prachom a čiastočkami nečistôt. Filter musí byť čistený minimálne každý druhý týždeň (zanedbanie tohto čistenia môže zneplatniť záruku prístroja. Prosím nasledujte kroky nižšie.

1. Vyberte púzdro filtra z odvlhčovača jeho pousnutím doľava smerom od odvlhčovaču. Prachový filter je zabudovaný do púzdra od filtra a nie je možné ho vybrať - aby ste sa dostali k prachovému filteru, budete musieť odstrániť HEPA filter.
2. Vyčistite prachový filter vhodným nástavcom vysávača alebo saponátovou vodou, nie teplejšou ako 40°C. Pred vložením filtra späť do odvlhčovača ho opláchnite a úplne vysušte.

Výmena filtru HEPA



Odvlhčovač je dodávaný s bezplatným H13 HEPA filtrom. Tento HEPA filter môže byť vložený do odvlhčovača, aby umožnil čistenie vzduchu, avšak ide o voliteľnú funkciu - odvlhčovač môže byť aj použitý aj bez HEPA filtru, čo znamená, že bude odvlhčovať vzduch, ale nebude ho čistiť.

Napriek tomu, že doporučujeme používať odvlhčovač s HEPA filtrom, pokiaľ si želáte aby bol odvlhčovač tichší vybratím HEPA filtra znížite jeho hluk o 4 až 5 decibelov..

- HEPA filter nie je doživotný a musí byť vymenený, keď sa farba zmení z bielej na šedú (zaleží od prostredia v ktorom je odvlhčovač používaný, HEPA filter je potrebné vymeniť približne raz za tri mesiace)
- HEPA filter môže byť z času na čas vysávaný pre odstránenie prachu a špiny.
- Pre vloženie/vymenenie HEPA filtru, vložte ho dovnútra kombinovaného púzdra filtrov, potom zasuňte kombinované púzdro filtrov a prachový filter do odvlhčovaču.
- Náhradné HEPA filtre môže byť zakúpené na eu.meaco.com a u lokálnych predajcov.

Umývanie nádrčky na vodu

Pre umytie vnútrajška vodnej nádrčky odstráňte veko nádrčky.

Skladovanie

Pokiaľ odvlhčovač nebude použitý dlhšie obdobie, vykonajte prosím tieto kroky::

1. Zapnite odvlhčovač do režimu čistenia vzduchu na pár hodín pre vysušenie vnútorných komponentov. Pomôže to minimalizovať situáciu, že sa počas dlhodobého skladovania začne vo vnútri prístroja tvoriť pleseň.
2. Vytiahnite zástrčku zo zásuvky a vyprázdňte nádržku s vodou. Nechajte nádržku na vodu a odvlhčovač úplne vyschnúť, môže to trvať niekoľko dní.
3. Použite organizátor káblov na zadnej časti odvlhčovača na zmotanie káblov.
4. Vyčistite filter a uskladnite zariadenie na miesto bez prachu, pred od priameho slnka, ideálne zabalené v plastovej fólii.

Riešenie problémov

Prezrite si návrhy riešení pre prípad, že sa vyskytne niektorý z problémov.

Pokiaľ problém pretrváva, kontaktujte Meaco alebo vášho predajcu.

Chyba	Akcia
Kontrolka odvlhčovanie sa nezobrazuje	Odvlhčovač kontroluje úroveň vlhkosti aby zistil, či sa zvýšila nad želanú úroveň.
Tlačidla nepípajú pri stlačení	Odvlhčovač je v nočnom režime. Pre odstránenie nočného režimu, stlačte "Night Mode" tlačidlo dva krát.
Displej nesvieti	Odvlhčovač je v nočnom režime. Pre odstránenie nočného režimu, stlačte "Night Mode" tlačidlo dva krát.
Odvlhčovač neodvlhčuje / pohlcuje málo vody	<ul style="list-style-type: none">• Teplota je buď moc nízka alebo vysoká, uistite sa, že odvlhčovač sa používa v prostredí medzi 5°C až 35°C.• Úroveň vlhkosti je už veľmi nízka - pod 45% relatívnej vlhkosti odvlhčovač nebude pohlcovať veľa vody nakoľko v prostredí nie je dostatok vlhkosti.• Nastavená úroveň vlhkosti je vyššia ako je aktuálna úroveň vlhkosti. Použite tlačidlo "Smart Humidity Mode" na zníženie úrovne vlhkosti.• Vyčistite vzduchový filter a/alebo vymeňte HEPA filter. Pokiaľ sú špinavé, budú blokovať prietok vzduchu a zabránia odvlhčovaču odvlhčovať.• Odvlhčovač je v režime Čistenia vzduchu. Viď stranu 11 pre viac informácií.

Odvlhčovač funguje ale znižuje úroveň vlhkosti nedostatočne/ v nádržke na vodu je málo pohltenej vodu.

- Budte trpezlivý, spočiatku trvá pár týždňov kým odvlhčovač odvlhčí daný priestor.
- Miesto použitia je príliš veľké. Tento odvlhčovač môže byť použitý pre odvlhčenie až 3-izbového domu.
- Uistite sa, že všetky okná a vonkajšie dvere sú zatvorené pre zníženie ventilácie.
- Vyčistite vzduchový filter a/alebo vymeňte HEPA filter. Pokiaľ sú špinavé, budú blokovať prietok vzduchu a zabránia odvlhčovaču odvlhčovať.

Okná boli čisté ale teraz sa kondenzácia vrátila

Toto sa deje pretože sa vonkajšia teplota znížila a okná sú teraz chladnejšie. Použite odvlhčovač na nižšej úrovni a nechajte ho v prevádzke 24 hodín denne.

Kondenzácia na mojich oknách nechce odísť, aj keď je odvlhčovač v CO režime

Teplota na oknách je príliš nízka, aby odvlhčovač zabránil kondenzácii. Je to bežné pri oknách s jedným zasklením a vtedy, keď teplota vonkajšieho vzduchu klesne pod bod mrazu. Keď sa vonkajšia teplota zvýši, prevádzka odvlhčovača v režime CO 24 hodín denne by mala vyčistiť okná od kondenzácie.

Odvlhčovač vyfukuje teplý vzduch

Vysušený vzduch prúdi medzi teplými cievkami, pred tým než je vyfúknutý do miestnosti ako súčasť procesu odvlhčenia. Je to v poriadku.

Odvlhčovač vyfukuje studený vzduch

Odvlhčovač vzduch neochladzuje, vzduch sa môže zdať chladnejší, pretože sa hýbe podobným spôsobom ako vzduch ventilátora v lete. Je to normálne. Odvlhčovač nechladí vzduch, vzduch sa môže zdať chladnejší pretože sa hýbe, tak isto ako.

Odvlhčovač je hlučný

Vyčistite prachový filter a/alebo vymeňte HEPA filter. Uistite sa, že odvlhčovač je položený na rovnej ploche. Odvlhčovač bude hlučnejší na drevenej podlahe ako na koberci.

Nočný Režim je zapnutý ale rýchlosť ventilátoru sa nezmenila

Nočný Režim je zapnutý ale rýchlosť ventilátoru sa nezmenila
Zmena rýchlosti ventilátoru je jemná. Pre počutie zmeny:
1) Nastavte odvlhčovač do režimu inteligentného sušenia prádla
2) Počkajte pár minút, budete počuť odvlhčovač na vysokej rýchlosti ventilátoru
3) Zmeňte odvlhčovač na Nočný režim, a budete počuť zmenu na nízkej úrovni ventilátoru.

E1

Prosím kontaktuje Meaco alebo vášho predajcu.

E2

Prosím kontaktuje Meaco alebo vášho predajcu.

L2

Prosím kontaktuje Meaco alebo vášho predajcu.

L3

Prostredie, v ktorom sa odvlhčovač používa, je príliš teplé. Uistite sa, že odvlhčovač sa používa v prostredí, v ktorom je 40°C a menej.

L4

Prostredie, v ktorom sa odvlhčovač používa, je príliš studené. Uistite sa, že odvlhčovač sa používa v prostredí, v ktorom je 5°C a viac.

Meaco starostlivosť o zákazníka

Pokiaľ máte otázku ohľadom vášho Meaco odvlhčovača, kontaktujte náš tím zákazníckych služieb, ktorý vám rád pomôže. Uistite sa, že máte po ruke sériové číslo (SN) a údaje o tom, kde a kedy ste si kúpili váš odvlhčovač.

Meaco kontaktné údaje

Webové stránky: www.cm-trade.cz/kontakt

Email: info@cm-trade.cz

Telefon: +420 549 274 164

Adresa: Jundrovská 618/31, 624 00 Brno-Komín, Česká republika

Špecifikácie

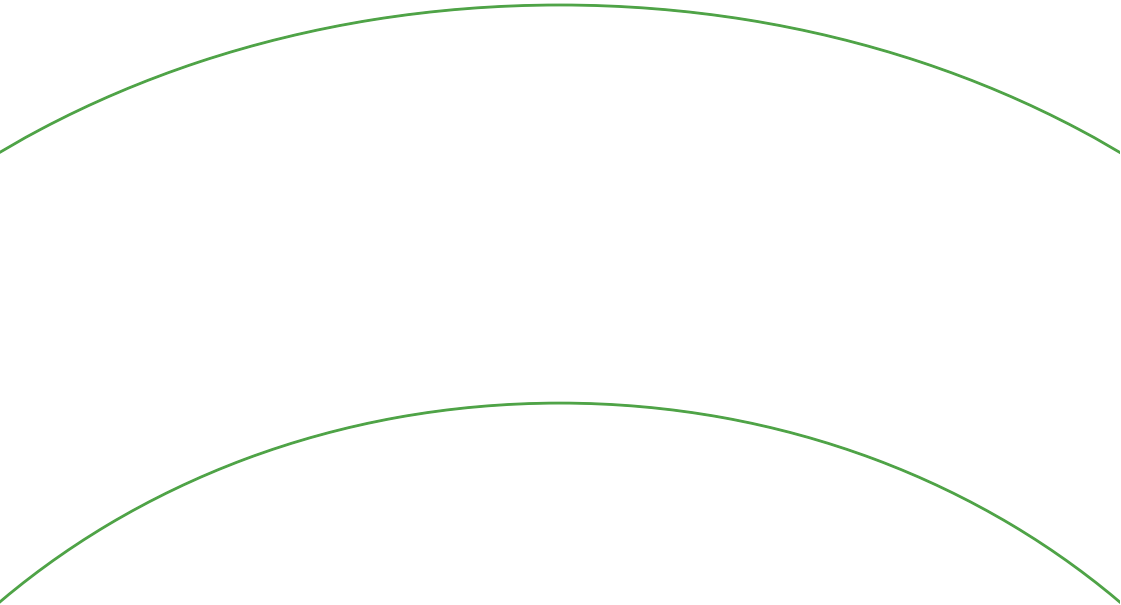
	10L	12L
Rozmery (VxŠxH)	492 x 319 x 237 mm	492 x 319 x 237 mm
Čistá váha	10,7 kg	10,9 kg
Rýchlosť extrakcie		
<i>27°C a 60% vlhkosť vzduchu</i>	6 l za deň	7.5 l za deň
<i>30°C a 80% vlhkosť vzduchu</i>	10 l za deň	12 l za deň
Úroveň hluku		
<i>Nízka rýchlosť ventilátora</i>	35 dB	35 dB
<i>Stredná rýchlosť ventilátora</i>	38 dB	38 dB
<i>Vysoká rýchlosť ventilátora</i>	44 dB	44 dB
Spotreba elektrickej energie		
<i>27°C a 60% vlhkosť vzduchu</i>	152 wattov	155 wattov
Prietok vzduchu		
<i>Nízka rýchlosť ventilátora</i>	80 m ³ za hodinu	80 m ³ za hodinu
<i>Stredná rýchlosť ventilátora</i>	100 m ³ za hodinu	100 m ³ za hodinu
<i>Vysoká rýchlosť ventilátora</i>	140 m ³ za hodinu	140 m ³ za hodinu
Auto-reštart	Áno	Áno
Napájací zdroj	220 - 240 V, 50 Hz	220 - 240 V, 50 Hz
Prevádzková teplota	+5°C do + 35°C	+5°C do + 35°C
Chladivo	R290 / 35 g	R290 / 45 g
Veľkosť nádrže na vodu	2,5 l	2,5 l

Záručné podmienky

Na váš odvlhčovač je päťročná záruka od výrobcu, ktorá začína plynúť dátumom jeho prevzatia. V rámci tejto päťročnej záruky, budú všetky výrobné chyby bezplatne opravené.

Platí pritom nasledovné:

1. Akákoľvek oprava alebo výmena vášho odvlhčovača alebo jeho komponentov počas záručnej doby nebude znamenať predĺženie záručnej doby.
2. Akákoľvek oprava alebo výmena vášho odvlhčovača alebo jeho komponentov počas záručnej doby nebude mať za následok opätovné začatie záručnej doby.
3. Ak bol váš odvlhčovač otvorený alebo rozobraný, originálne alebo neoriginálne komponenty boli namontované vami alebo hocikým iným ako Meaco technikom, vaša záruka je neplatná.
4. Komponenty, ktoré podliehajú bežnému opotrebeniu, kombinovaný vzduchový filter a púzdro, HEPA filter a adaptér na hadicu nie sú zahrnuté v záruke.
5. Záruka je platná iba po preukázaní sa originálnym, nepozmeneným dokladom o kúpe, kde je uvedený dátum kúpy. Pokiaľ nebude možné doložiť z vašej strany dôkaz o zaplatení, záruka na vašom odvlhčovači je neplatná.
6. Záruka nezahŕňa poškodenia zavinené činnosťami, ktoré sa odlišujú uvedených v inštruktážnom manuále alebo zanedbaním.
7. Záruka nezahŕňa chyby zavinené nečistotami alebo inými výrobkami tretích strán.
8. Používanie zariadenia tretej strany, ktoré vypína a zapína odvlhčovač cez elektrickú sieť bude znamenať neplatnosť záruky.
9. Záruka nezahŕňa nechcené náhodné poškodenie.
10. Všetky nároky na náhradu škody, vrátane špeciálnych škôd, nebudú uznané.



Meaco DE GmbH
MeacoDE GmbH, Adlerstraße 34, 90403 Nürnberg, Nemecko

eu.meaco.com

