

Distributor pro Českou republiku a Slovensko
 nanoSPACE s.r.o.
 Rohova 98, Domažlice, 344 01, Česká republika
 tel: +420 377 311 311 e-mail: info@nanospace.cz
 www.nanospace.cz, www.lifaair.cz

LIFAair International Limited

Výrobce: Dongguan LIFAair Technology Ltd.
 Adresa: 2, East Industry Road, Songshan Lake
 Science & Technology Industrial Park, Dongguan,
 523808, CHINA www.lifaair.com Designed in Finland

LIFAair®

Designová čistička vzduchu Lifa Air LAS302 + sterilizátor

Před použitím výrobku si přečtěte tuto uživatelskou příručku a pečlivě uschovejte pro budoucí použití.

Předmluva

Děkujeme, že jste si vybrali společnost LIFAair! Značku špičkových finských technologií pro kvalitní bydlení.

Přehled

Pochopení plazmové technologie
 Plazma je hmotná forma sestávající převážně z volných elektronů a nabitých iontů, často považovaná za čtvrté skupenství hmoty, nazývané plazmový stav. Plazma má velmi vysokou vodivost a silnou vazbu z elektromagnetickými poli. Striktně vzato je plazma plynná hmota s vysokou energií a dynamickou energií, která obsahuje velké množství reaktivních kyslíkových iontů. Vysokoenergetické volné radikály a další složky mohou snadno reagovat s bakteriemi, plísněmi, sporama a proteiny a nukleovými kyselinami ve virech, denaturovat je a způsobit smrt různých mikroorganismů.

Při vytváření plazmy tvoří přístroj malé množství ozónu, které není dostatečné pro to, aby bylo škodlivé pro lidské tělo. Navíc vnitřní 3G filtr může účinně odfiltrovat jeho stopové množství, pokud je přítomno.

Hlavní sterilizace: Plazmová technologie
Síla sterilizace: Hustota plazmy 3,46 x 10¹³ m⁻³
Účinek proti typům mikroorganismů: Běžné bakterie ve vzduchu

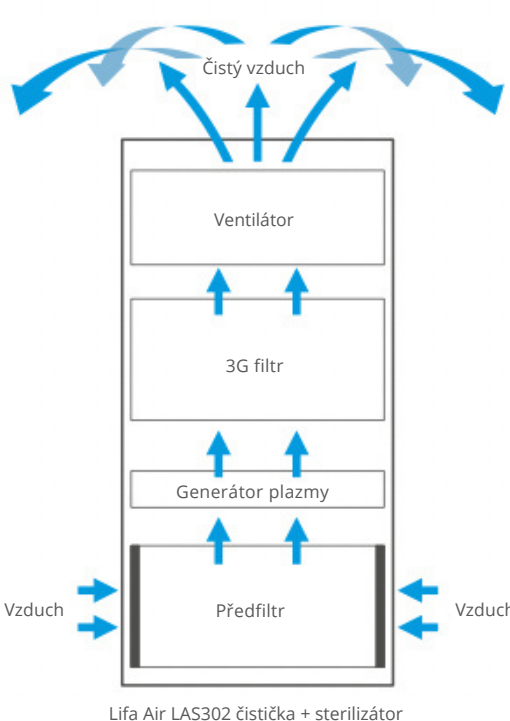
Míra sterilizace pro Staphylococcus albus (8032) ≥99,9 %

Vhodnost použití

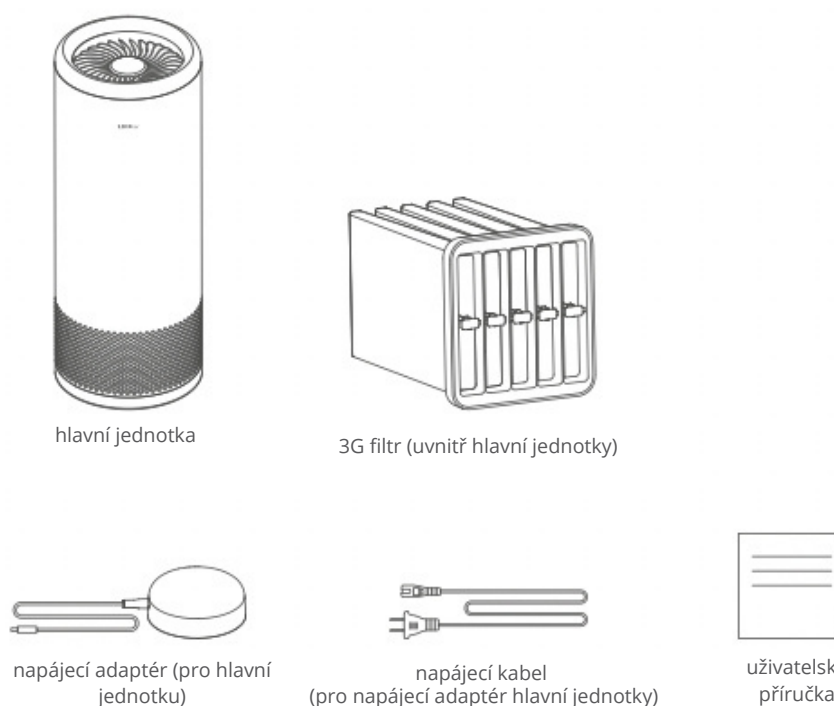
Je vhodný pro použití v uzavřených prostředích, jako jsou knihovny, muzea, kancelářské budovy a domácnosti, kde je vzduch uzavřen v prostoru. LAS302 dokáže eliminovat bakterie a viry s účinností 99,9 %.

Jak LAS302 funguje?

- A. Sterilizační funkce: Plazmový generátor
- B. Otáčením lopatek ventilátoru čistička nasává spodem vzduch z místnosti a vyfukuje ho ven horní částí, přefiltrovány přes předfiltr, plazmový generátor a 3G filtr. Tato třístupňová filtrace sterilizuje a zcela eliminuje bakterie, protože přístroj pokračuje v cirkulaci čistého vzduchu.
- C. Princip fungování je znázorněn níže:

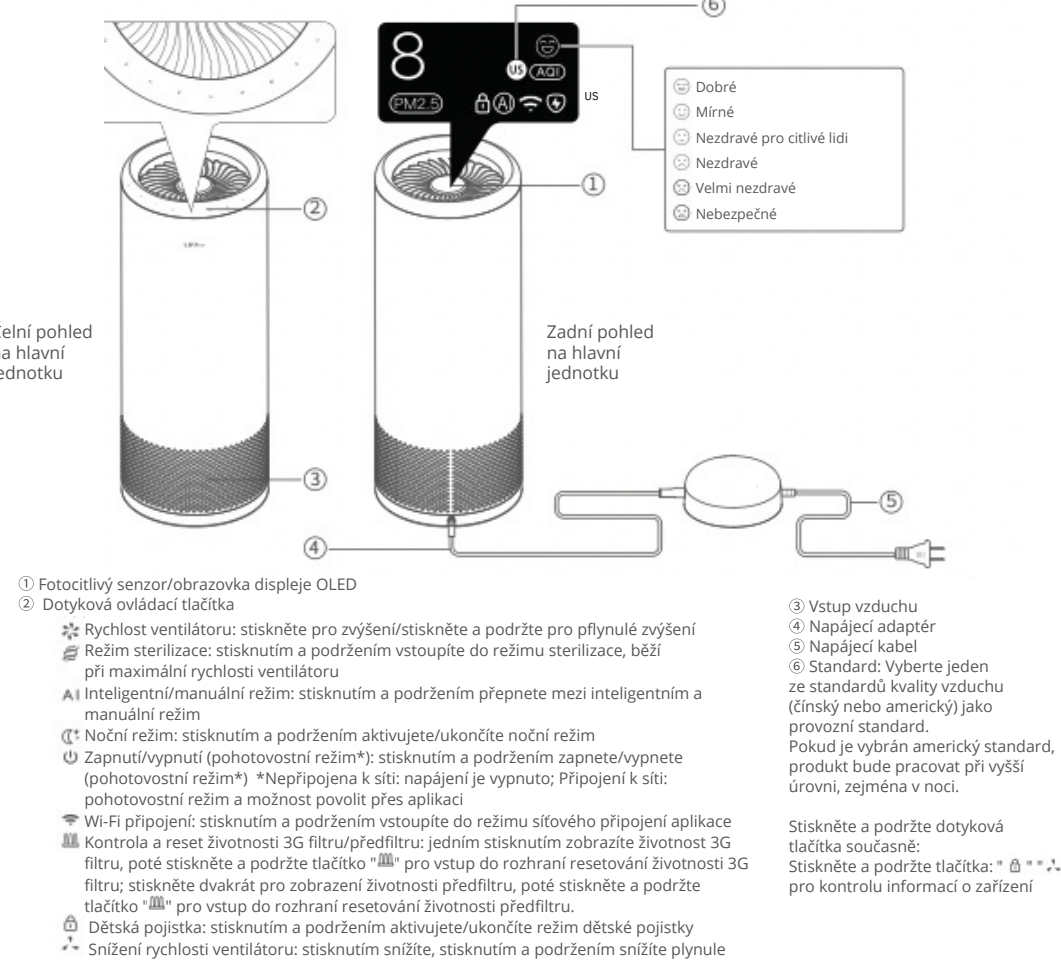


Položky v balení



Poznámka: Vzhledem k upgradům produktu a softwaru se provozní rozhraní uvedené v této příručce mohou mírně lišit od skutečného produktu. Pokud je zjištěn jakýkoli rozdíl, platí údaje ve skutečném produktu.

Funkce



Poznámka: Neblokujte otvor sterilizátoru.

Uživatelská příručka

Zapnutí:
 Po připojení ke zdroji napájení by měl být produkt připraven k použití; pokud je vypnutý, stisknutím a podržením tlačítka "ON" produkt zapnete. Tím se spustí elektrostatické zařízení ventilátoru a fototýčkový senzor.

Prepínač inteligentního/ručního režimu:
 • Stisknutím a podržením tlačítka "AI" přepnete mezi chytrým režimem a manuálním režimem
 • Ruční režim: Ruční nastavení rychlosti ventilátoru hlavní jednotky; otáčky ventilátoru budou držet na nastavené hodnotě.
 • Inteligentní režim: Podle hodnoty PM2.5 v reálném čase produkt automaticky upraví rychlost ventilátoru.

Režim sterilizace:
 Výrobek může v tomto režimu dosáhnout maximální rychlosti ventilátoru, stiskněte a podržte tlačítko "ON" pro spuštění režimu s maximální rychlosti ventilátoru po dobu 2 hodin.

Zrychlení ventilátoru:
 • Stisknutím tlačítka "2" zvýšíte rychlost ventilátoru.
 • Stiskněte a podržte tlačítko "2" - aby se rychlost ventilátoru plynule zvyšovala.
 • Dotkněte se horního kruhu hlavní jednotky a otáčením proti směru hodinových ručiček zvýšíte rychlost ventilátoru.

Snížení rychlosti ventilátoru:
 • Stisknutím tlačítka "1" snížíte rychlost ventilátoru.
 • Stisknutím a podržením tlačítka "1" - rychlost ventilátoru plynule snížíte.
 • Dotkněte se horního kruhu hlavní jednotky a otáčením proti směru hodinových ručiček snížíte rychlost ventilátoru.

(Pokud se nenacházíte v ručním režimu, rychlost ventilátoru nastavená ručně zůstane nastavena po dobu 5 minut, poté se produkt vrátí k původní rychlosti ventilátoru z předchozího režimu.)

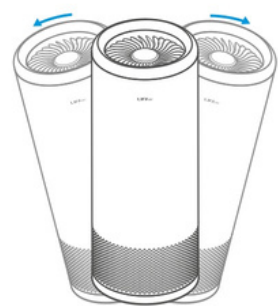
Noční režim:
 • Nejprve stiskněte a podržte tlačítko "Q", abyste aktivovali noční režim.
 • V nočním režimu opětovným stisknutím a podržením tlačítka "Q" noční režim deaktivujete a vrátíte se do chytrého režimu.

Režim dětské pojistky:
 • Stisknutím a podržením tlačítka "B" aktivujete/ukončíte režim dětské pojistky.
 • V režimu dětské pojistky nejsou k dispozici další tlačítka kromě spínače dětské pojistky.

Internetové připojení:
 • Stiskněte a podržte tlačítko "W" pro vstup do režimu síťového připojení v aplikaci, ikona sítě na obrazovce začne blikat a přístroj zahájí připojení k síti.
 • Po úspěšném připojení k síti zobrazí ikona aktuální sílu signálu. A v případě potřeby lze provést vzdálenou aktualizaci OTA.

Nenakláníte

Poznámka: Používejte opatrně a nenakláníjte výrobek! Při naklonění vestavěný senzor vypne jednotku, aby nedošlo k poškození přístroje a jeho částí.



Ruční ovládání otáček ventilátoru

Snadná obsluha



Dotkněte se horního kruhu hlavní jednotky a otáčením ve směru hodinových ručiček zvýšíte rychlost ventilátoru.

Dotkněte se horního kruhu hlavní jednotky a otáčením proti směru hodinových ručiček snížíte rychlost ventilátoru.

Mezitím se na displeji zobrazí aktuální vnitřní hodnota PM2,5 a PM10 a životnost předfiltru.

Připojení k aplikaci

Naskenujte QR kód pro stažení a instalaci aplikace LIFAair. Po dokončení instalace přidejte zařízení do aplikace a postupujte podle pokynů.



Čištění předfiltru a výměna 3G filtru

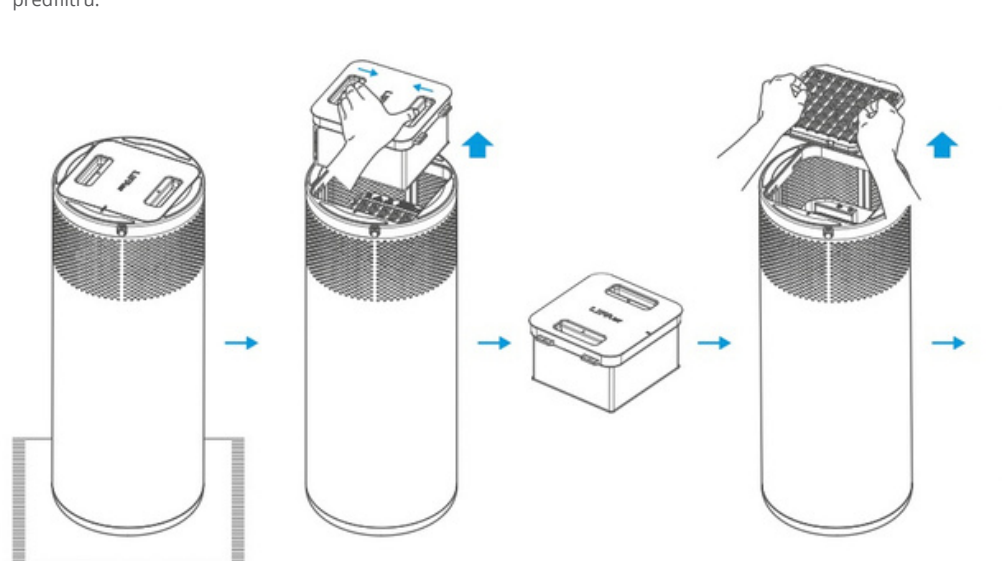
(Vypněte hlavní jednotku, odpojte napájecí kabel a poté pokračujte v čištění předfiltru nebo výměně 3G filtru)

Připomenutí aplikace: Výrobek má funkci připomenutí. Když životnost předfiltru „životnost filtru 3G“ indikovaná na obrazovce displeje klesne pod 5 %, aplikace vás upozorní, že je třeba jej brzy vyčistit nebo vyměnit.

Životnost předfiltru méně než 5 %
 Brzy předfiltr vyčistíte

Životnost filtru 3G méně než 5 %
 Brzy filtr vyměníte

Zkontrolujte ručně: Jedním stisknutím tlačítka " " zkontrolujte životnost filtru 3G. Dvakrát stiskněte tlačítko " " pro kontrolu životnosti předfiltru.



Ujistěte se, že je vypnuto napájení. Na zem poloďte měkký ručník nebo ochrannou podložku a postavte na něj hlavní jednotku dnem vzhůru.

Podle směru šipky stiskněte spínač na obou stranách, vyjměte sestavu předfiltru.

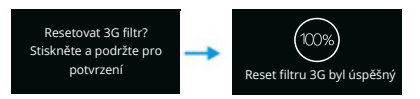
Předfiltr vyčistěte vysavačem s kartáčem nebo jej vyčistěte venku; můžete jej také opláchnout čistou vodou nebo vodou s jemným saponátem.

Rukama vyjměte elektrostatické zařízení.

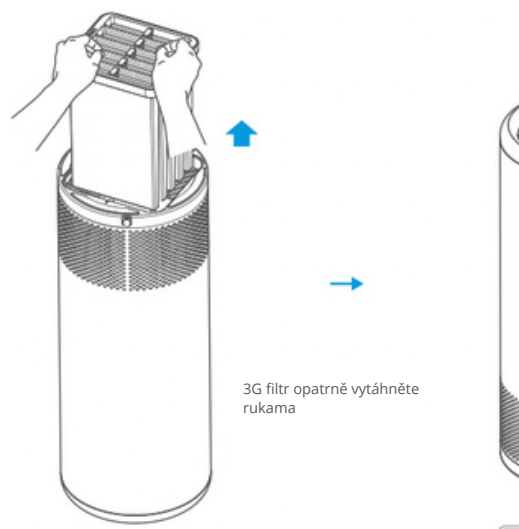
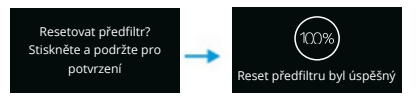
Čištění předfiltru a výměna 3G filtru

(Vypněte hlavní jednotku, odpojte napájecí kabel a poté pokračujte v čištění předfiltru nebo výměně 3G filtru)

Po výměně 3G filtru: Jedním stisknutím tlačítka " " zobrazíte životnost filtru 3G, poté stisknutím a podržením tlačítka " " vstoupíte do rozhraní resetování životnosti filtru 3G a dalším stisknutím a podržením resetujete životnost filtru 3G, aby se restartovalo chytré sledování životnosti filtru.



Po vyčištění předfiltru: Dvojitým stisknutím tlačítka " " zobrazíte životnost předfiltru, poté stisknutím a podržením tlačítka " " vstoupíte do rozhraní resetování životnosti předfiltru a dalším stisknutím a podržením vynulujete životnost předfiltru, aby se restartovalo chytré sledování životnosti předfiltru.



Varování: Abyste minimalizovali chyby, nevyjímajte předfiltr. Pokud je poškozený, vyměňte jej pouze u autorizovaných prodejců.

Specifications

Název produktu: Inteligentní čistička vzduchu + sterilizátor
 Číslo modelu: LAS302
 Jmenovité napětí: 24V ~~~
 Jmenovitý výkon: 45W
 Výkon v pohotovostním režimu: 0,3W
 SPL: < 66dB(A)
 Rychlost dodávky částic čistého vzduchu (částice CADR): 310 m³/h
 Kumulovaná čistá hmotnost částic (částice CCM): úroveň P4
 Účinnost čištění částic: vysoká účinnost
 Míra sterilizace virů H1N1: > 99,99 %
 Míra sterilizace Staphylococcus albus: ≥99,9 %

Objem cirkulujícího vzduchu: 310 m³/h
 Použitelný objem: ≤38,5 m³
 Doba sterilizace: ≤2 hodiny
 Hustota plazmy: 3,46x10¹³ m⁻³

Poznámka: Údaje o výkonu výše jsou v souladu s WS/T 648-2019 a GB/T18801-2015, testovány laboratořemi třetí strany.

Řešení potíží

Hlavní jednotka nefunguje?

Zkontrolujte, zda je správně připojen napájecí kabel.
 Zkontrolujte, zda má produkt minimální otáčky ventilátoru.

Hlučný provoz

Zkontrolujte, zda se kolem vstupu vzduchu nenacházejí nějaké cizí předměty.

Nelze se připojit k aplikaci?

Ujistěte se, že se jedná o signál 2,4G Wi-Fi, protože signál 5G není podporován.
 Ujistěte se, že je heslo Wi-Fi správné.
 Udržujte prosím zařízení, mobilní telefon a router co nejlépe, abyste zajistili sílu signálu.
 Restartujte zařízení a mobilní telefon a zkuste to znovu.
 Neváhejte se obrátit na náš oficiální zákaznický servis.

Zákaznický servis – mezinárodní
 Pokud máte nějaké dotazy, kontaktujte nás na adrese care@lifa-air.com nebo nás navštivte na www.lifaair.com
 Ujistěte se, že jste si přečetli příručku.
 Pokud máte nějaké dotazy, kontaktujte nás na adrese care@lifa-air.com nebo nás navštivte na www.lifaair.com
 Ujistěte se, že jste si přečetli příručku.
 Pokud máte nějaké dotazy, kontaktujte nás na adrese care@lifa-air.com nebo nás navštivte na www.lifaair.com